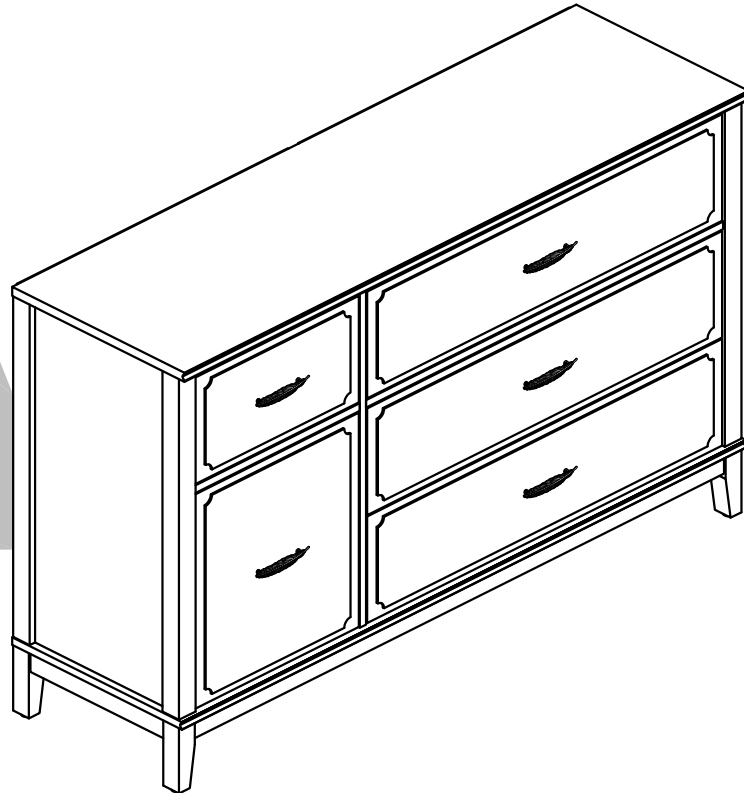


# 2613013COM Wide dresser -White

Mr. Kate®

Date of Purchase \_\_\_ / \_\_\_ / \_\_\_  
Lot Number:

B342613013COM00KX



THIS INSTRUCTION BOOKLET CONTAINS **IMPORTANT** SAFETY INFORMATION. PLEASE READ AND KEEP FOR FUTURE REFERENCE.

### Do Not Return This Product!

Contact our customer service team for help first.

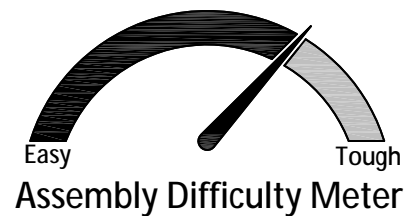
Call: 1-800-489-3351 (toll free)

Monday-Friday 9am - 5pm CST

Visit: [www.ameriwoodhome.com](http://www.ameriwoodhome.com)

## WARNING

- Unit can tip over causing severe injury or death.
- Anchor unit to stud in wall (if instructed to).
- Do Not allow children to climb on unit.
- Put heavy items on lower shelves or drawers.



Follow Ameriwood Home



# Contact Us!

## Do NOT return this product!

Contact our friendly customer service team first for help.



Visit [ameriwoodhome.com](http://ameriwoodhome.com)

Assembly Tips

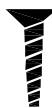
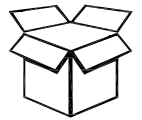


# Helpful Hints

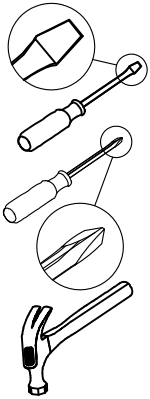
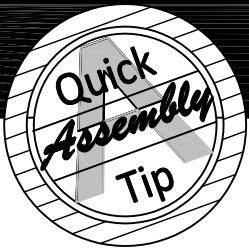
PEOPLE NEEDED FOR ASSEMBLY: 2

ESTIMATED ASSEMBLY TIME: 1.5 HOUR

- Open your item in the area you plan to keep it to avoid excessive heavy lifting.
- Identify, sort and count the parts before attempting assembly.
- Compression dowels are lightly tapped in with a hammer.
- Slides are labeled with a R (right) and L (left) for proper placement.
- Make sure to always face the point on the top of the Cam Lock towards the outer edge.
- Use all the nails provided for the back panel and spread them out equally.
- Back panel must be used to make sure your unit is sturdy.
- Do NOT use harsh chemicals or abrasive cleaners on this item.
- Never push, pull, or drag your furniture.



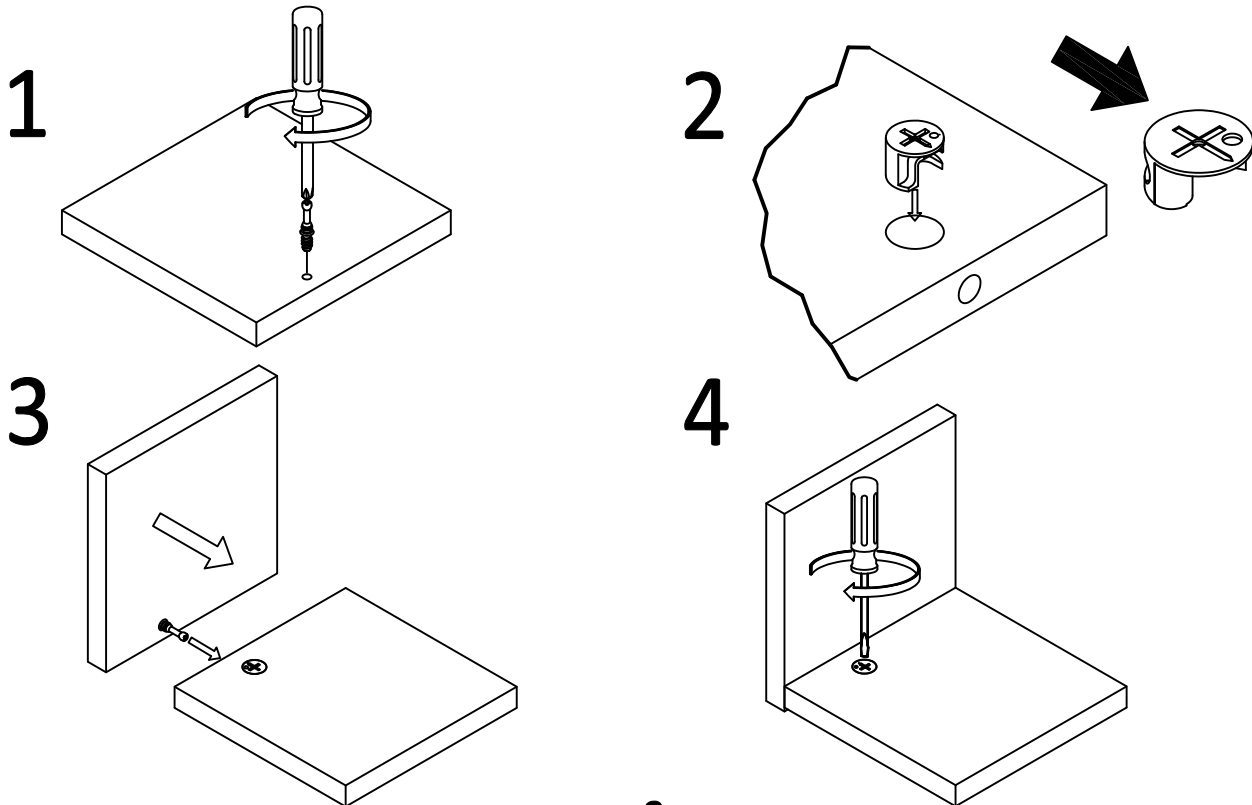
# Before You Start



- ✓ Read through each step carefully and follow the proper order
- ✓ Separate and count all your parts and hardware
- ✓ Give yourself enough room for the assembly process
- ✓ Have the following tools: Flat Head Screwdriver, #2 Phillips Head Screwdriver and Hammer
- ✓ Caution: If using a power drill or power screwdriver for screwing, please be aware to slow down and stop when screw is tight. Failure to do so may result in stripping the screw.

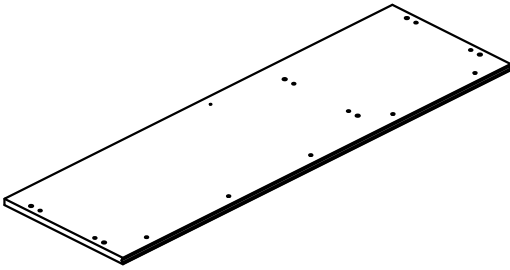
# Cam Lock Fastening System

This Cam Lock Fastening System will be used throughout the assembly process.



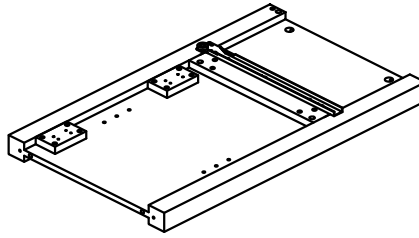
# Board Identification

Not Actual Size



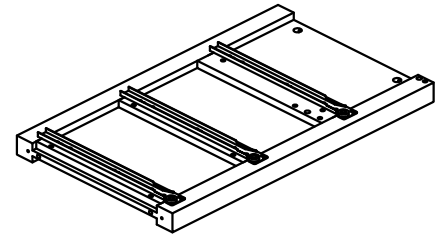
**(A)**

Top panel  
T2613013010KX



**(B)**

Left side panel  
T2613013020KX

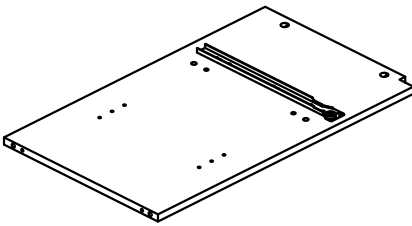


**(C)**

Right side panel  
T2613013030KX

Preassembled parts	
Left side panel	T2613013021KX
Left slide track	TKX1176-2
Screw Ø3.5*12(3)	TKX1021

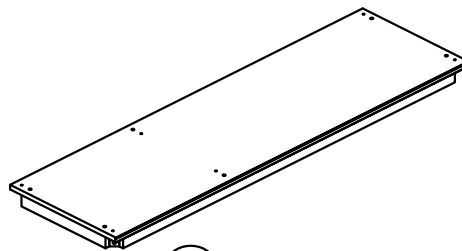
Preassembled parts	
Right side panel	T2613013031KX
Right slide track(3)	TKX1177-2
Screw Ø3.5*12(9)	TKX1021



**(D)**

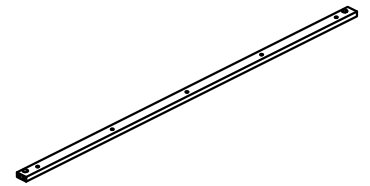
Partition  
T2613013040KX

Preassembled parts	
Partition	T2613013041KX
Left slide track	TKX1176-2
Right slide track(3)	TKX1177-2
Screw Ø3.5*12(12)	TKX1021



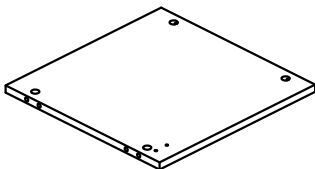
**(E)**

Bottom panel  
T2613013050KX



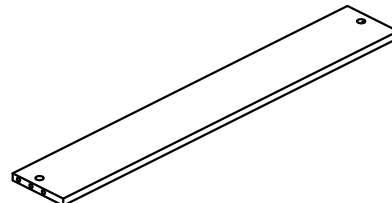
**(F)**

Upper front rail  
T2613013060KX



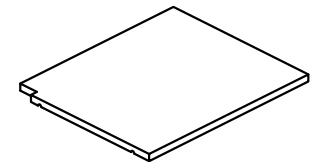
**(G)**

Fixed shelf  
T2613013070KX



**(H)**

Fixed shelf  
T2613013080KX

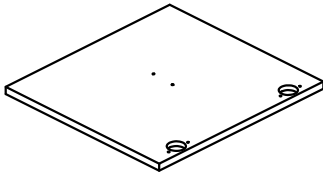


**(I)**

Adjustable shelf  
T2613013090KX

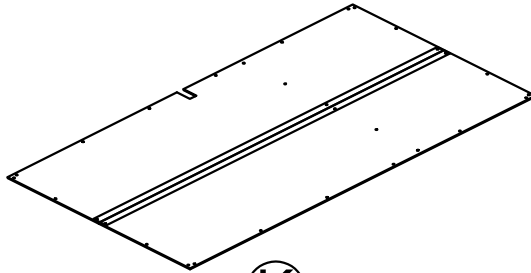
# Board Identification

Not Actual Size



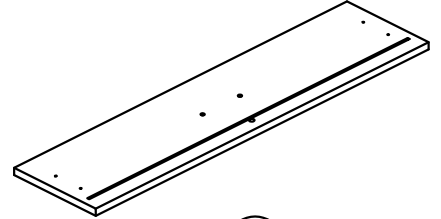
**J**

Door  
T2613013100KX



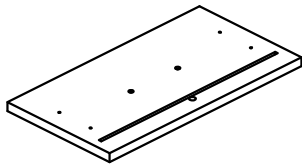
**K**

Back panel  
T2613013110KX



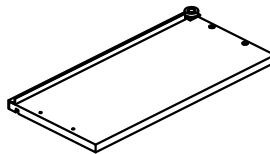
**L**

Drawer front  
T2613013120KX  
QTY:3 PCS



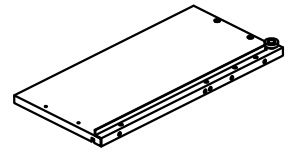
**M**

Drawer front  
T2613013130KX



**N**

Left drawer side  
T2613013140KX  
QTY:4 PCS



**O**

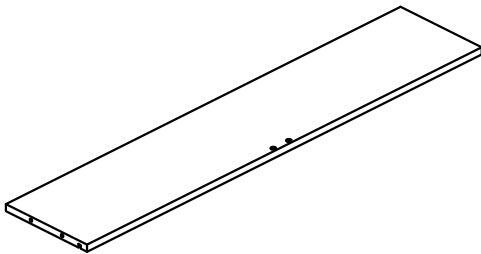
Right drawer side  
T2613013150KX  
QTY:4 PCS

**Preassembled parts**

Left drawer side(4)	T2613013141KX
Left slide runner(4)	TKX1176-1
Screw Ø3.5*12(12)	TKX1021

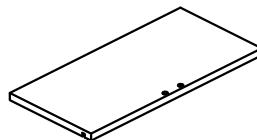
**Preassembled parts**

Right drawer side(4)	T2613013151KX
Right slide runner(4)	TKX1177-1
Screw Ø3.5*12(12)	TKX1021



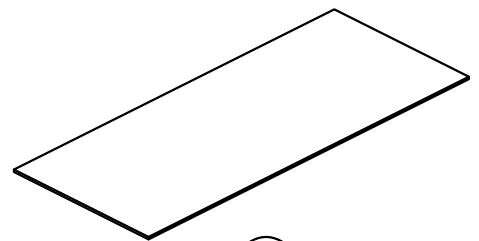
**P**

Drawer back  
T2613013160KX  
QTY:3 PCS



**Q**

Drawer back  
T2613013170KX

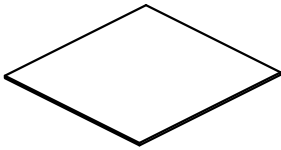


**R**

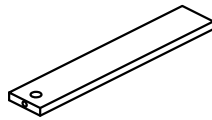
Drawer bottom  
T2613013180KX  
QTY:3 PCS

# Board Identification

Not Actual Size



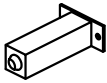
Drawer bottom  
T2613013190KX



Drawer bottom support  
T2613013200KX  
QTY:4 PCS



Leg  
T2613013210KX  
QTY:4 PCS



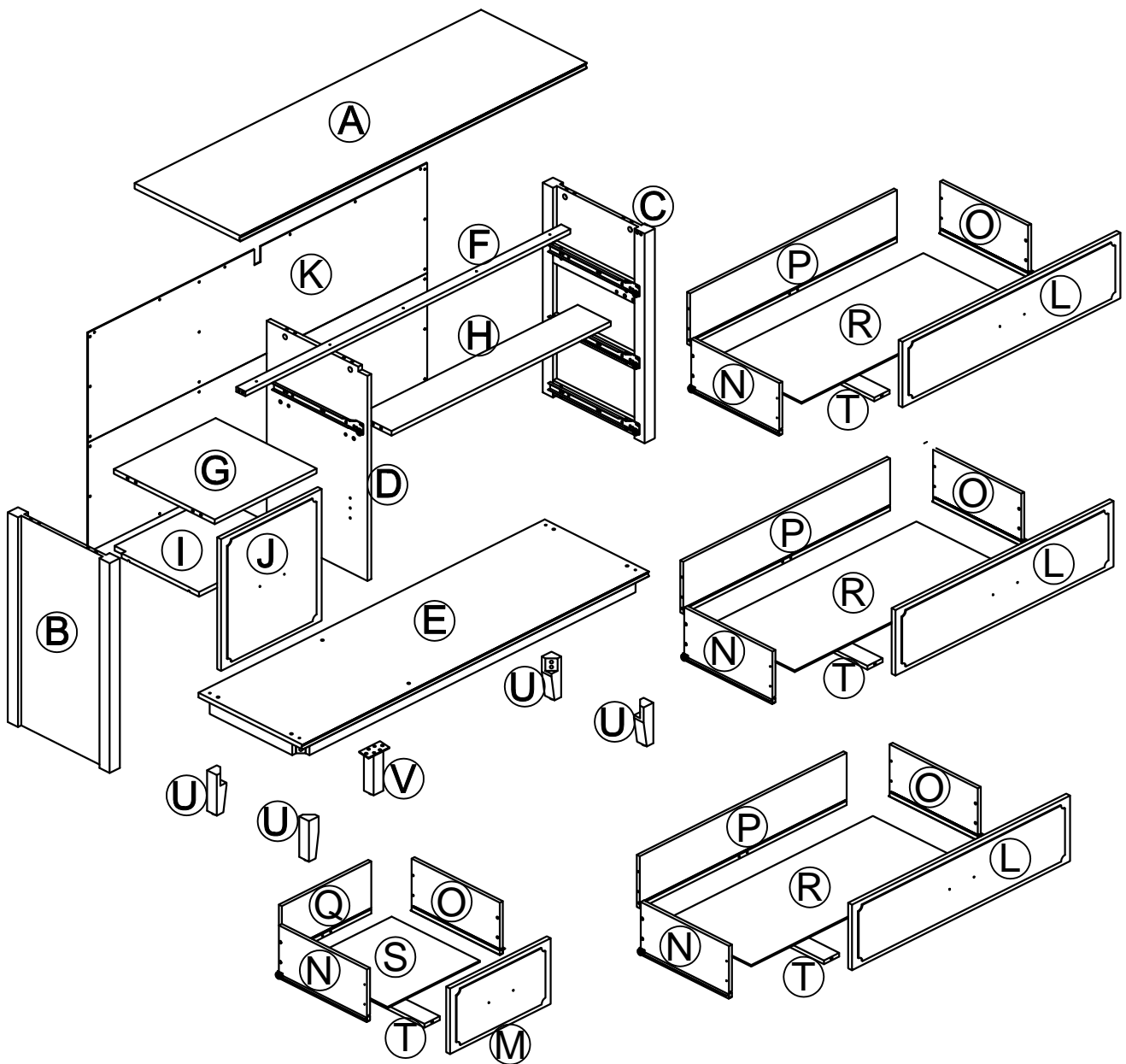
Center leg  
T2613013220KX

Preassembled parts	
Leg(4)	T2613013211KX
Adjustable foot Ø19(4)	TKX1130

Preassembled parts	
Center leg	T2613013221KX
Iron	TKX1393
Adjustable foot Ø19	TKX1130
Screw Ø4*25(4)	TKX1394

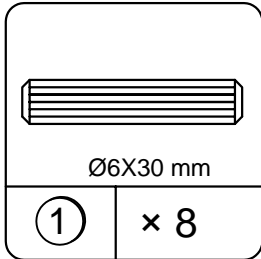
# Board Identification

Not Actual Size

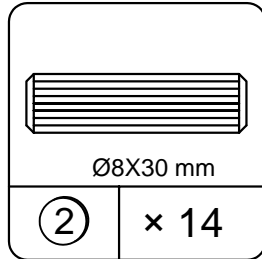


# Part List

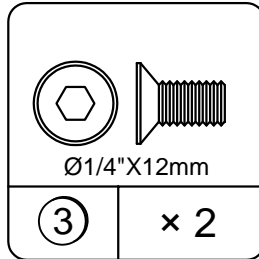
## Actual Size



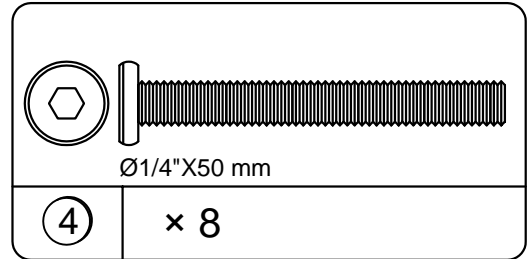
Wood dowel  
TKX1006



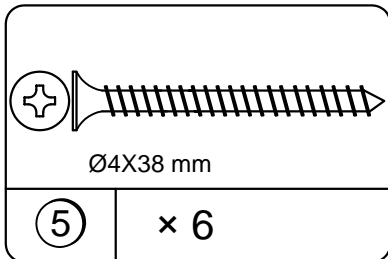
Wood dowel  
TKX1005



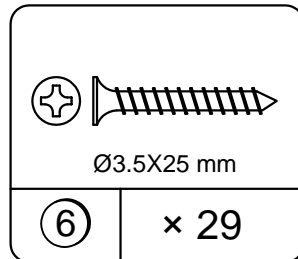
Bolt  
TKX1181



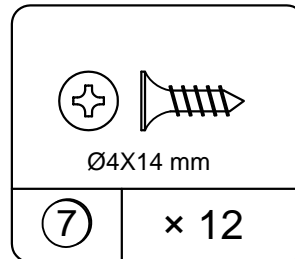
Bolt  
TKX1288



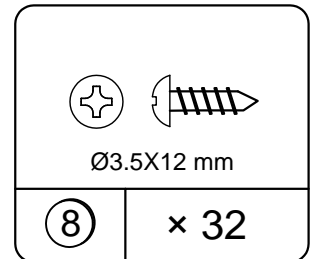
Screw  
TKX1409



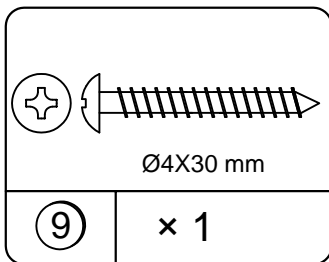
Screw  
TKX1155



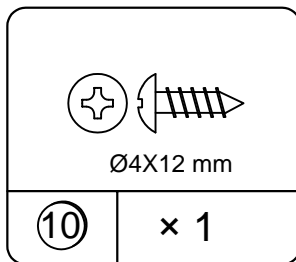
Screw  
TKX1374



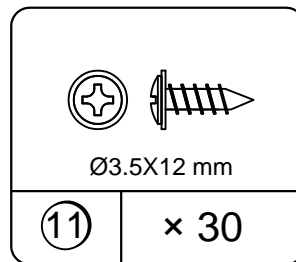
Screw  
TKX1018



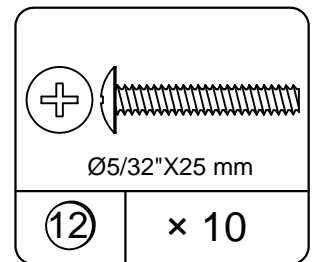
Screw  
TKX1039



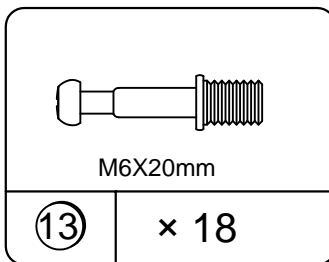
Screw  
TKX1037



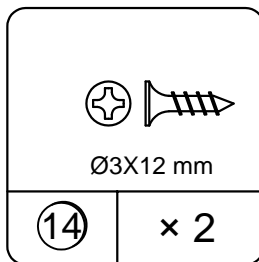
Screw  
TKX1175



Screw bolt  
TKX1386



Cam bolt  
TKX1270

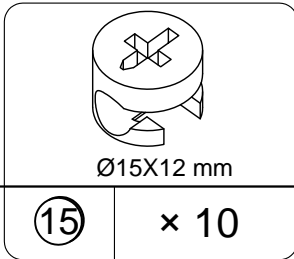


Screw  
TKX1329

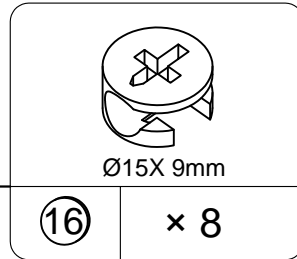


# Part List

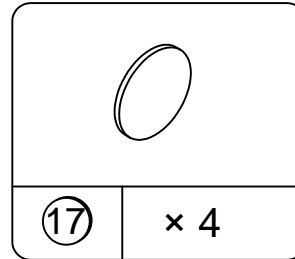
Not Actual Size



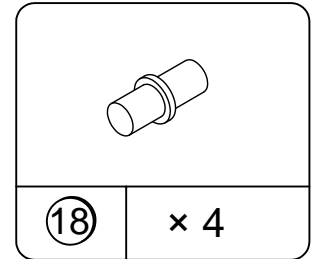
Cam lock  
TKX1010



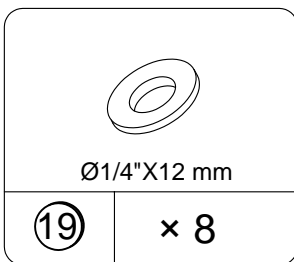
Cam lock  
TKX1011



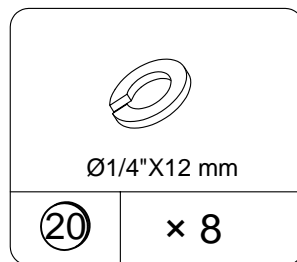
Cam cover  
TKX1063



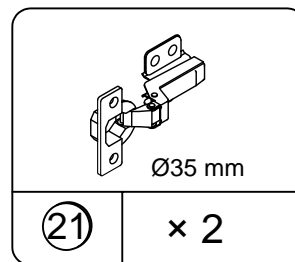
Shelf support  
TKX1254



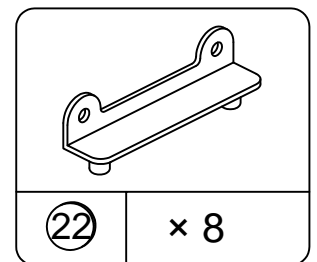
Washer  
TKX1390



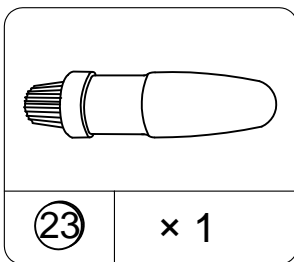
Spring washer  
TKX1391



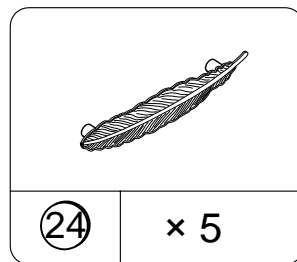
Euro hinge  
TKX1084



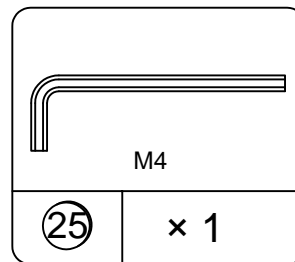
Angle code  
TKX1313



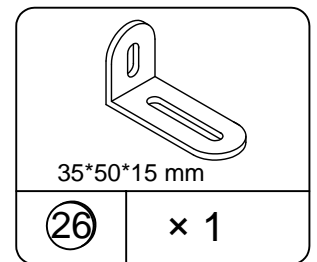
Glue  
TKX1014



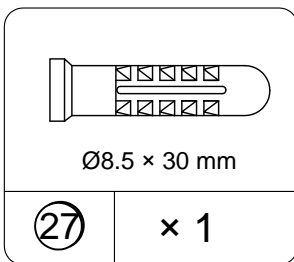
Handle  
TKX1385



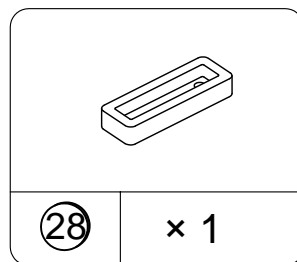
Hex key  
TKX1140



Wall bracket  
TKX1026

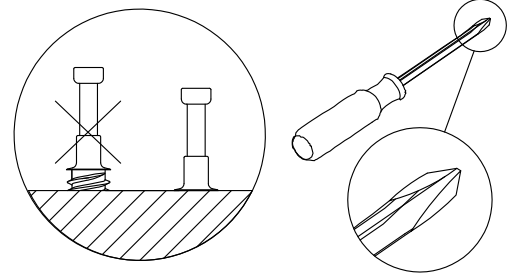
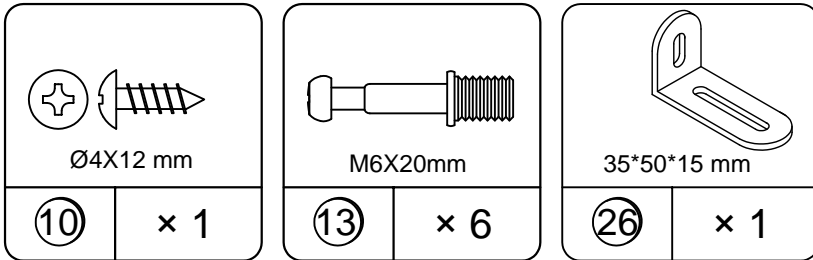


Wall anchor  
TKX1042

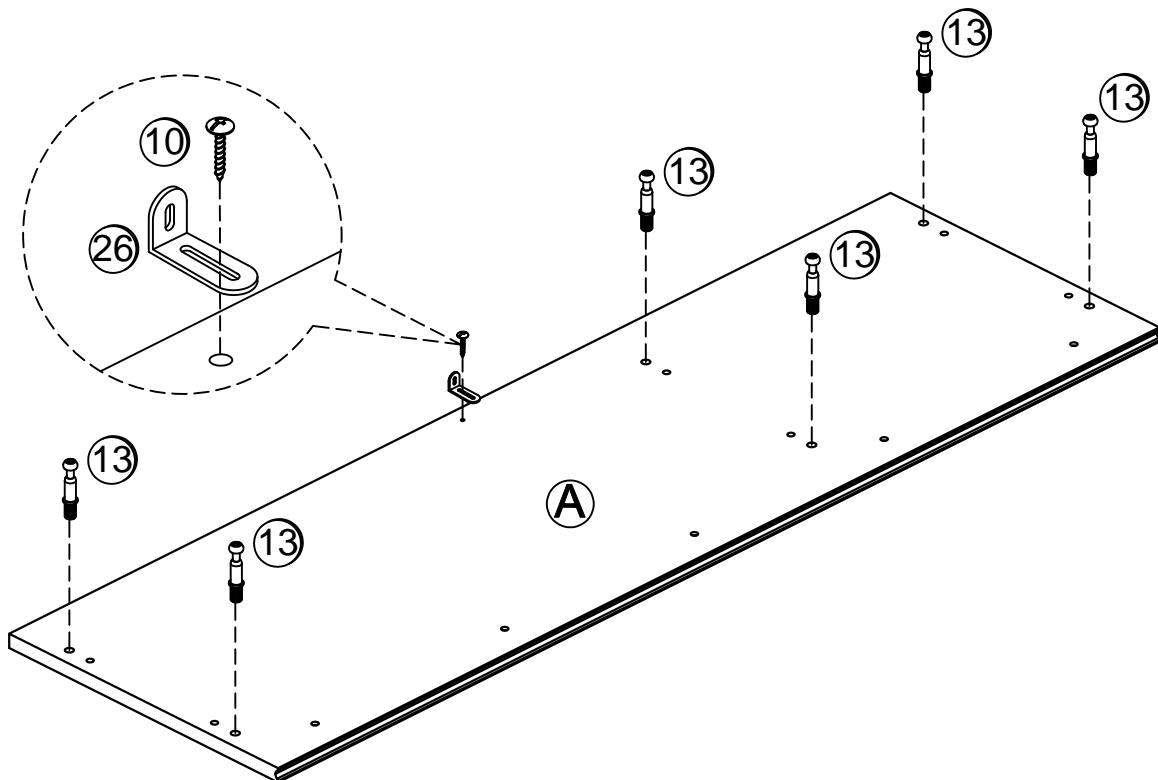


Stop  
TKX1408

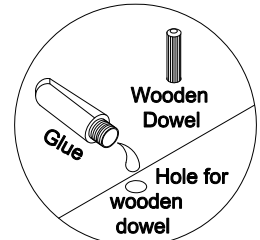
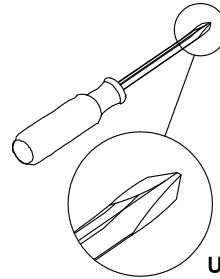
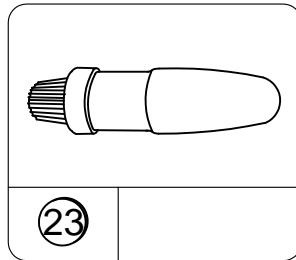
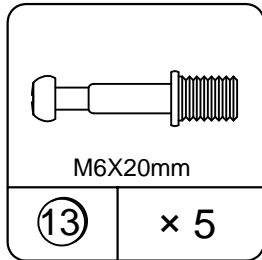
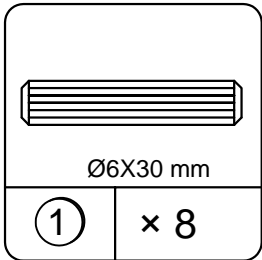
## STEP 1



- 1.1 Attach (26) to (A) with (10) as illustrated.
- 1.2 Attach (13) to (A) as illustrated.

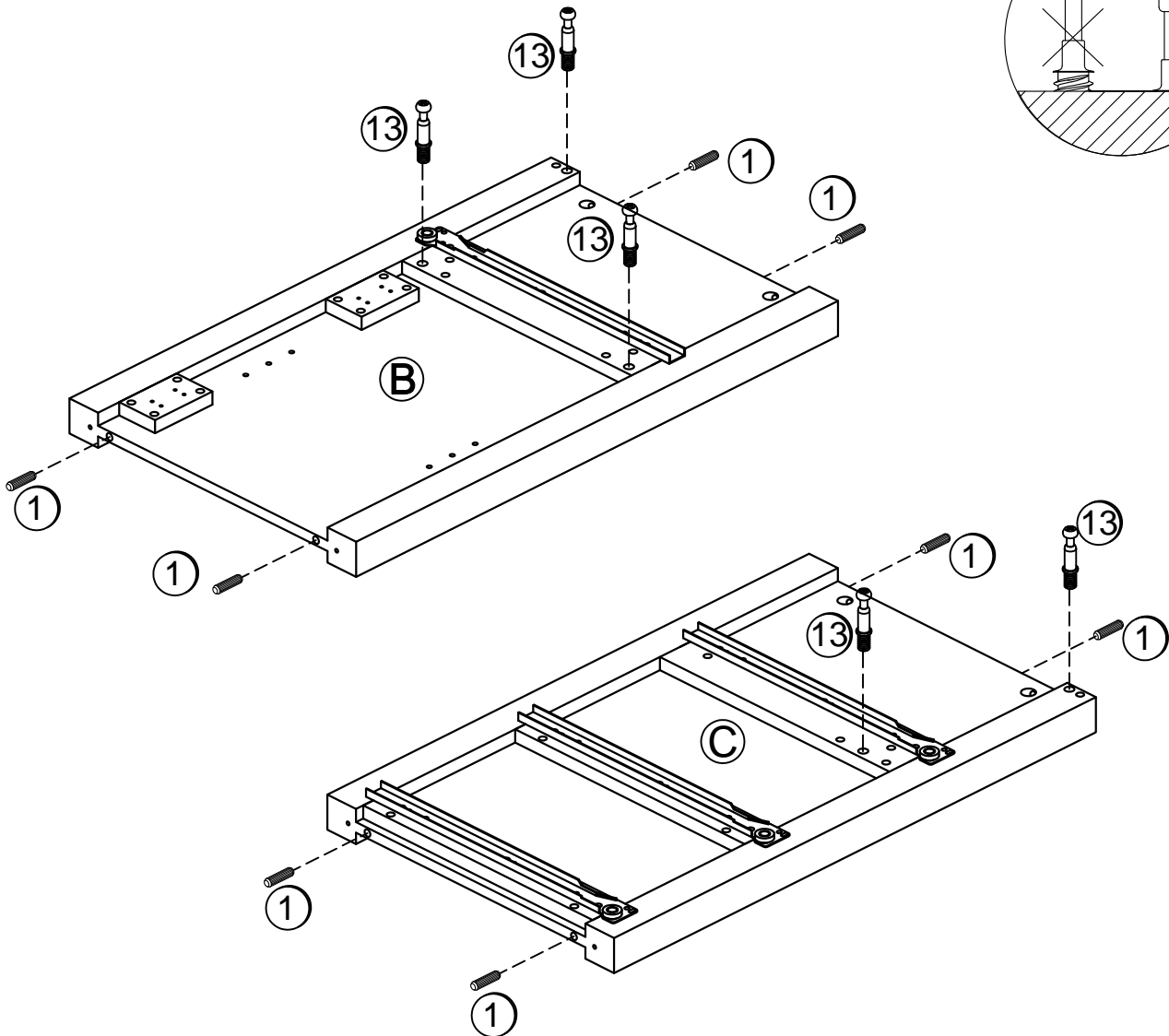
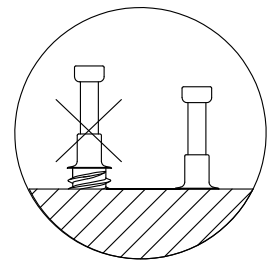


## STEP 2

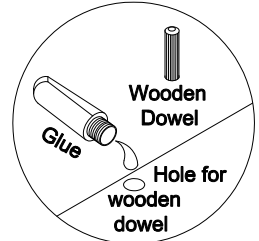
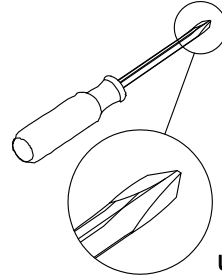
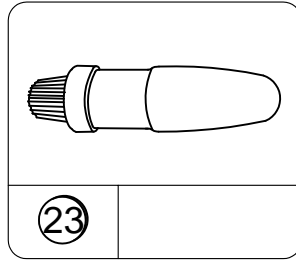
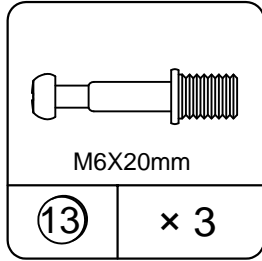
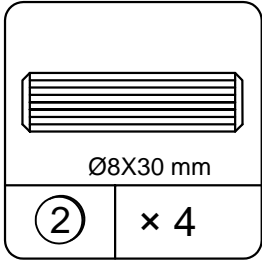


Use one drop of glue in dowel hole.

- 2.1 Use one drop glue on the dowel hole.
- 2.2 Attach (1),(13) to (B), (C) as illustrated.



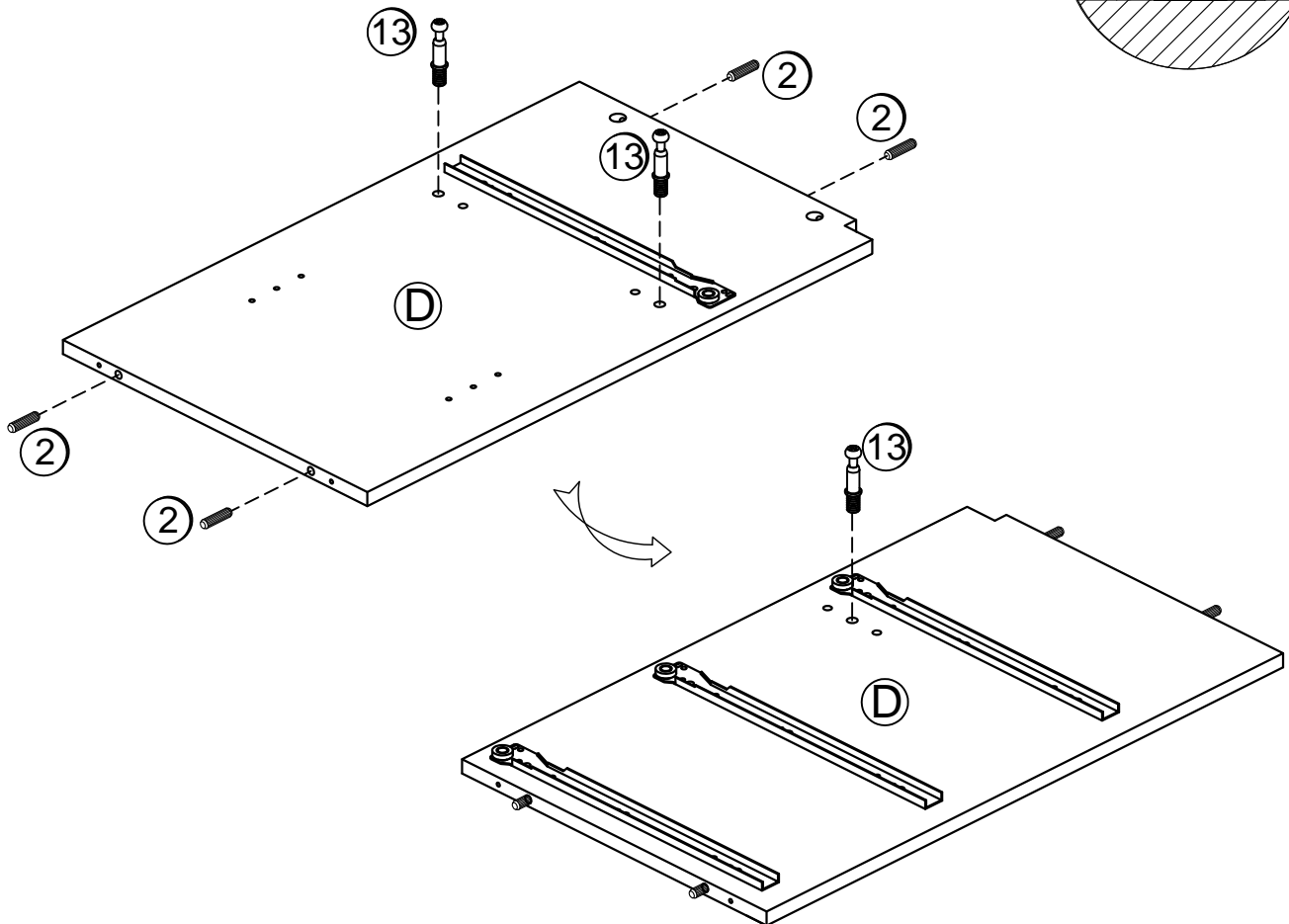
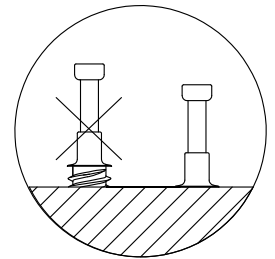
## STEP 3



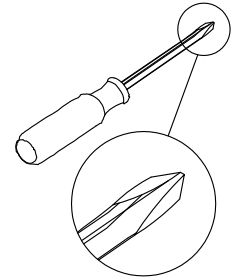
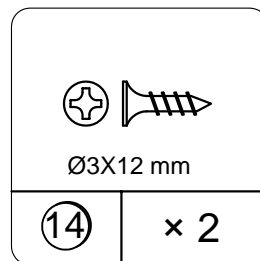
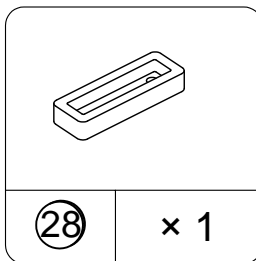
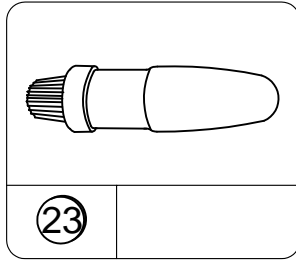
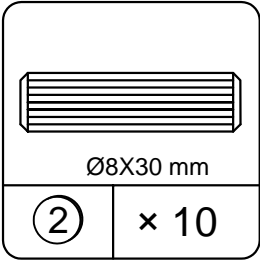
Use one drop of glue in dowel hole.

3.1 Use one drop glue on the dowel hole.

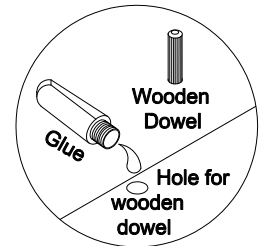
3.2 Attach (2),(13) to (D) as illustrated.



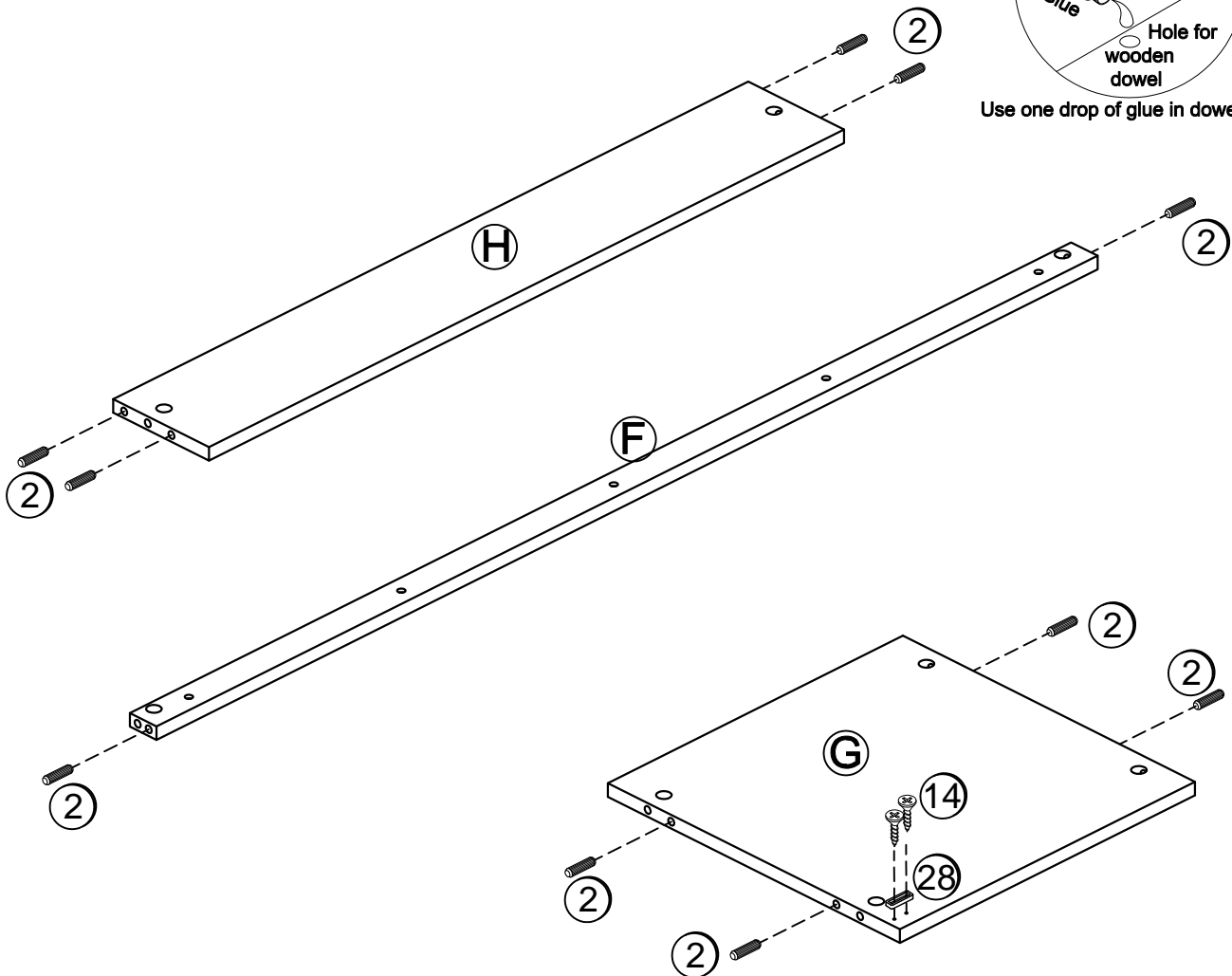
## STEP 4



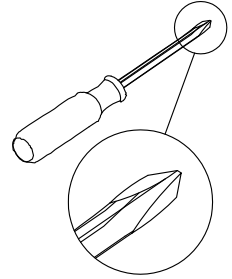
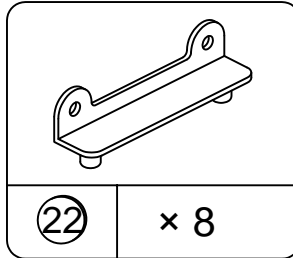
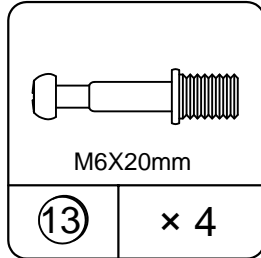
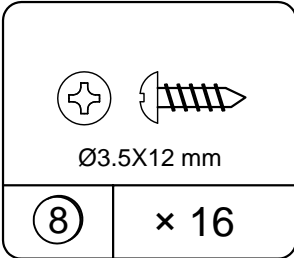
- 4.1 Use one drop glue on the dowel hole.
- 4.2 Attach (2) to (F),(G)&(H) as illustrated.
- 4.3 Attach (28) with (14) to (G) as shown.



Use one drop of glue in dowel hole.

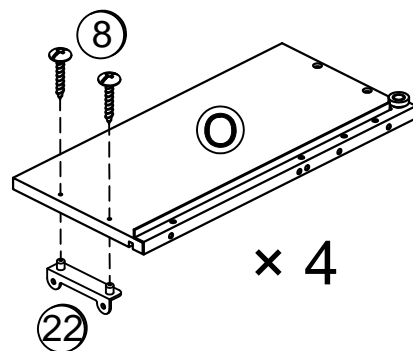
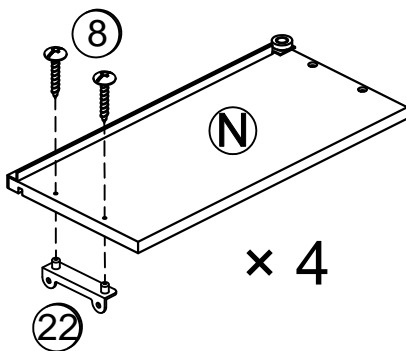
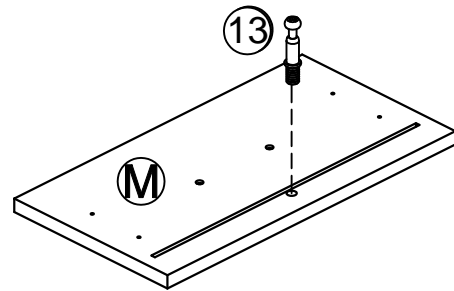
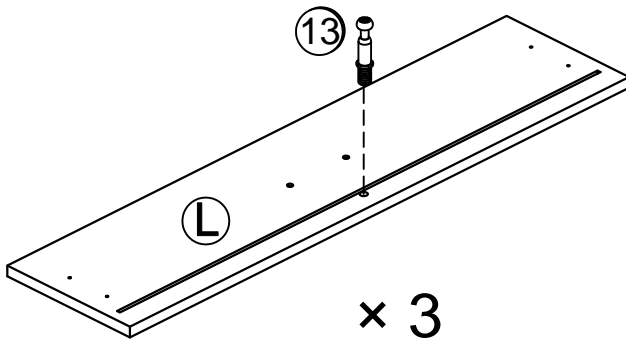


## STEP 5

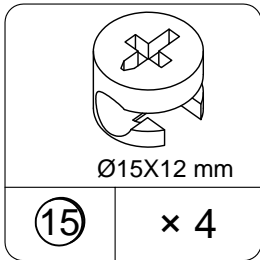


5.1 Attach (13) to (L),(M) as illustrated.

5.2 Attach (22) to (N),(O) as illustrated.

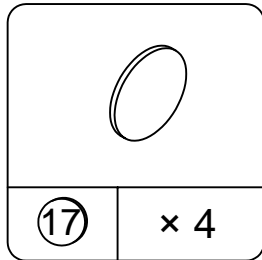


## STEP 6



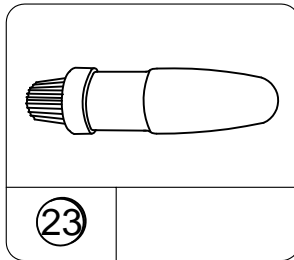
15

× 4

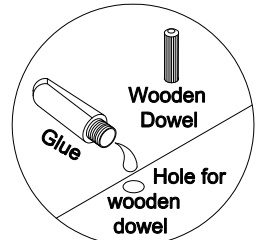
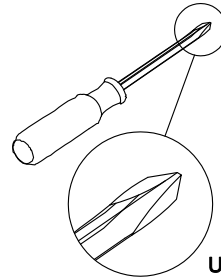


17

× 4

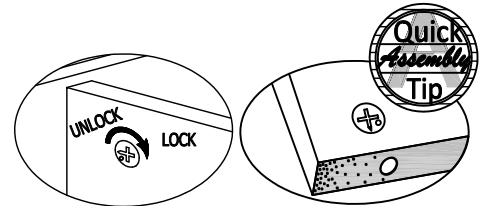


23

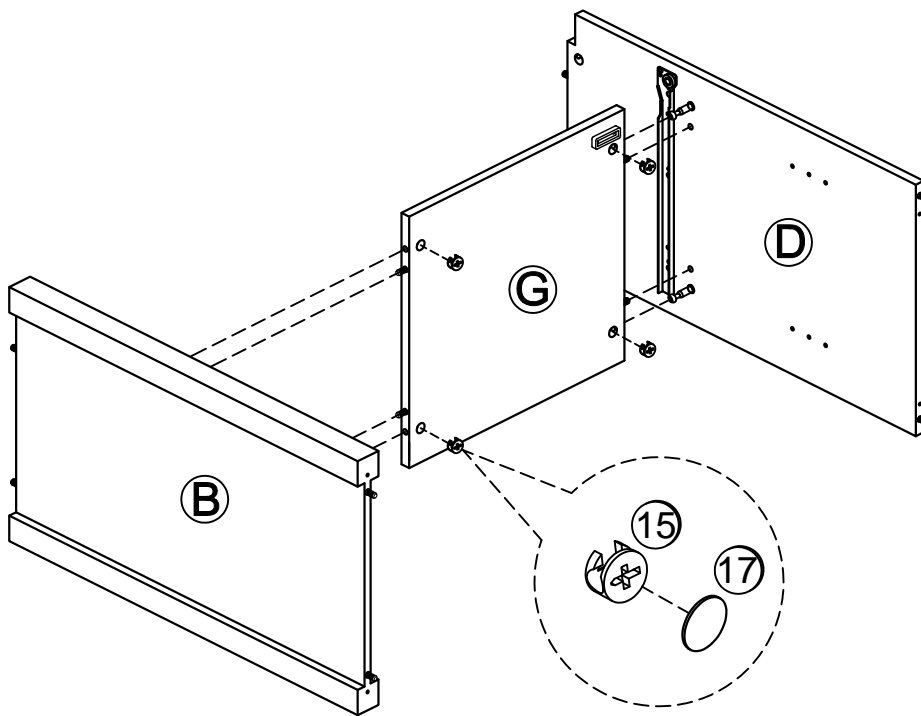


Use one drop of glue in dowel hole.

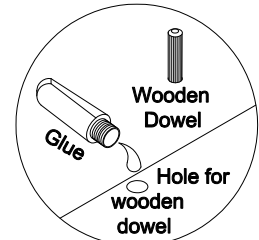
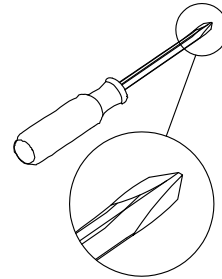
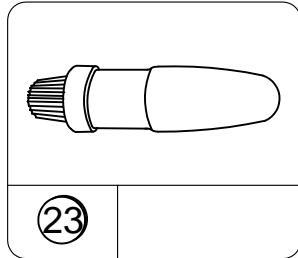
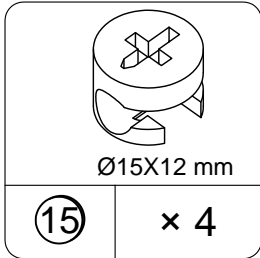
6.1 Attach (G) to (B), (D) with (15) as illustrated.



Proper orientation of CAM LOCK

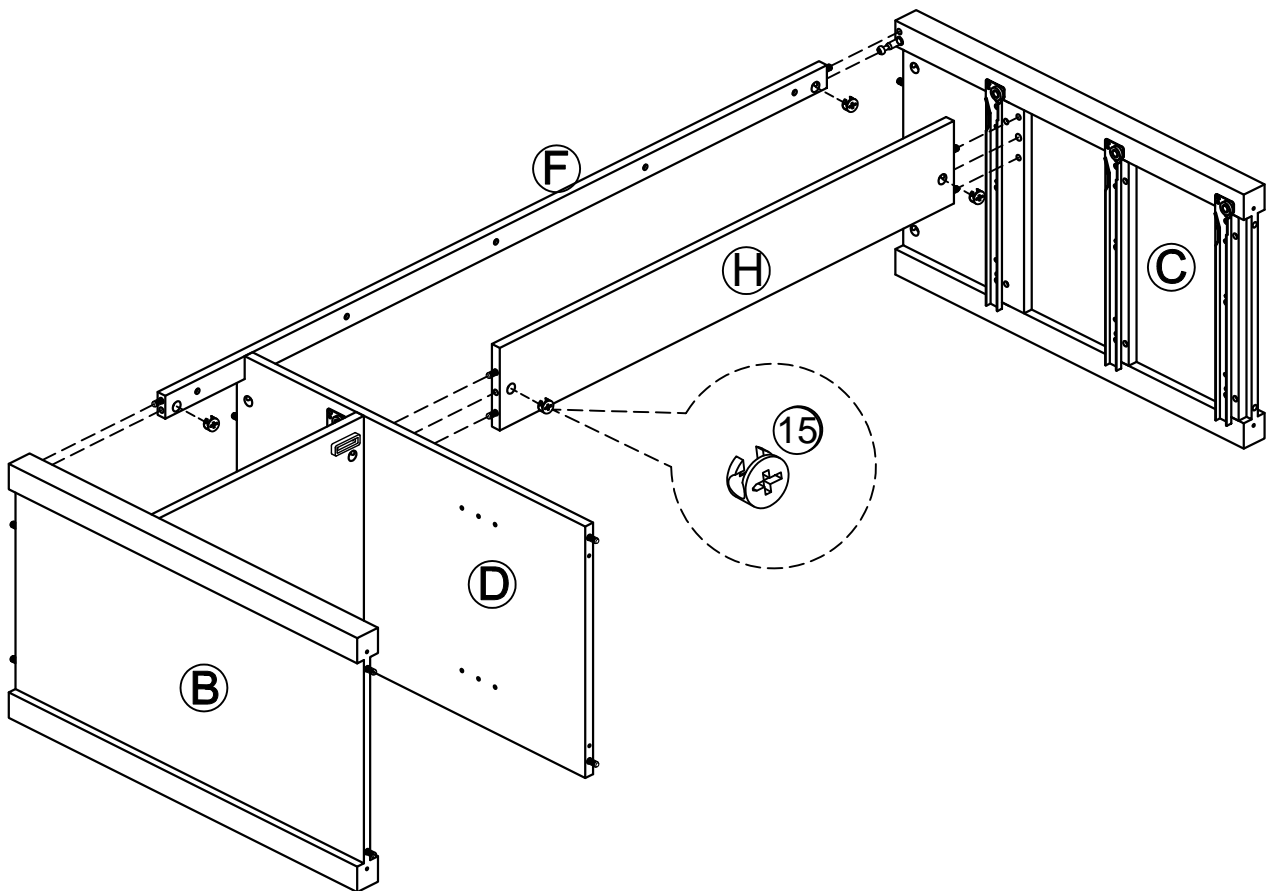
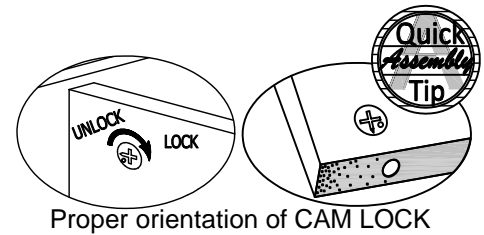


## STEP 7



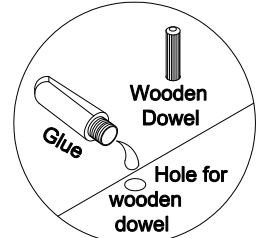
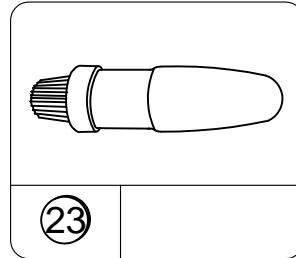
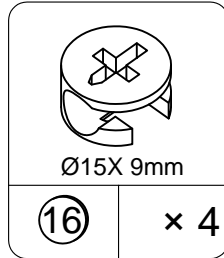
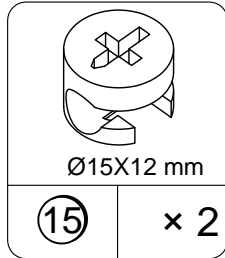
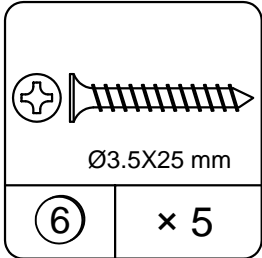
Use one drop of glue in dowel hole.

- 7.1 Attach (F) to (B), (C) with (15) as illustrated.  
 7.2 Attach (H) to (C), (D) with (15) as illustrated.



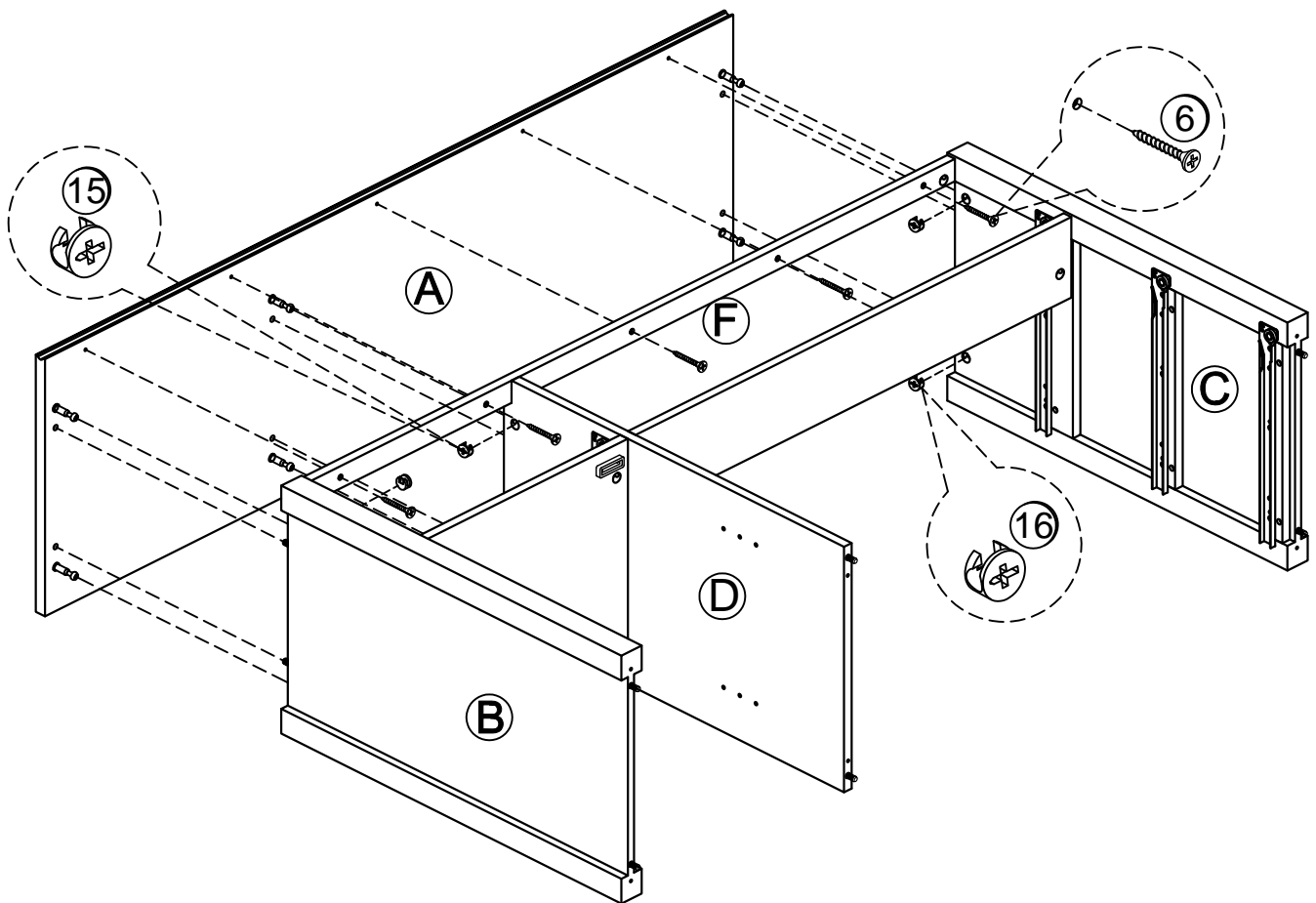
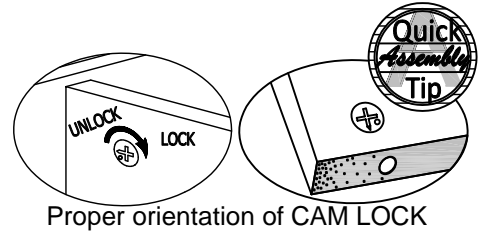
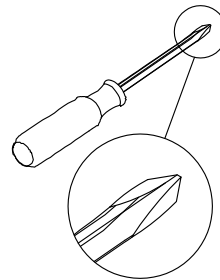


## STEP 8

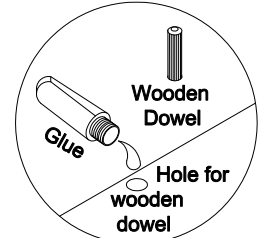
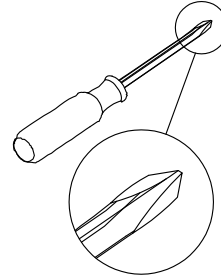
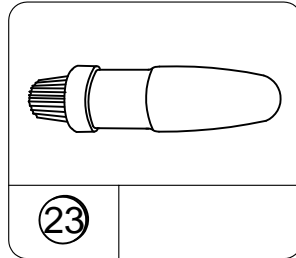
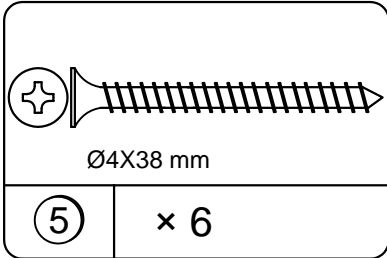


Use one drop of glue in dowel hole.

- 8.1 Attach (A) to (B), (C) with (15) as illustrated.
- 8.2 Attach (A) to (D) with (15) as illustrated.
- 8.3 Attach (A) to (F) with (6) as illustrated.

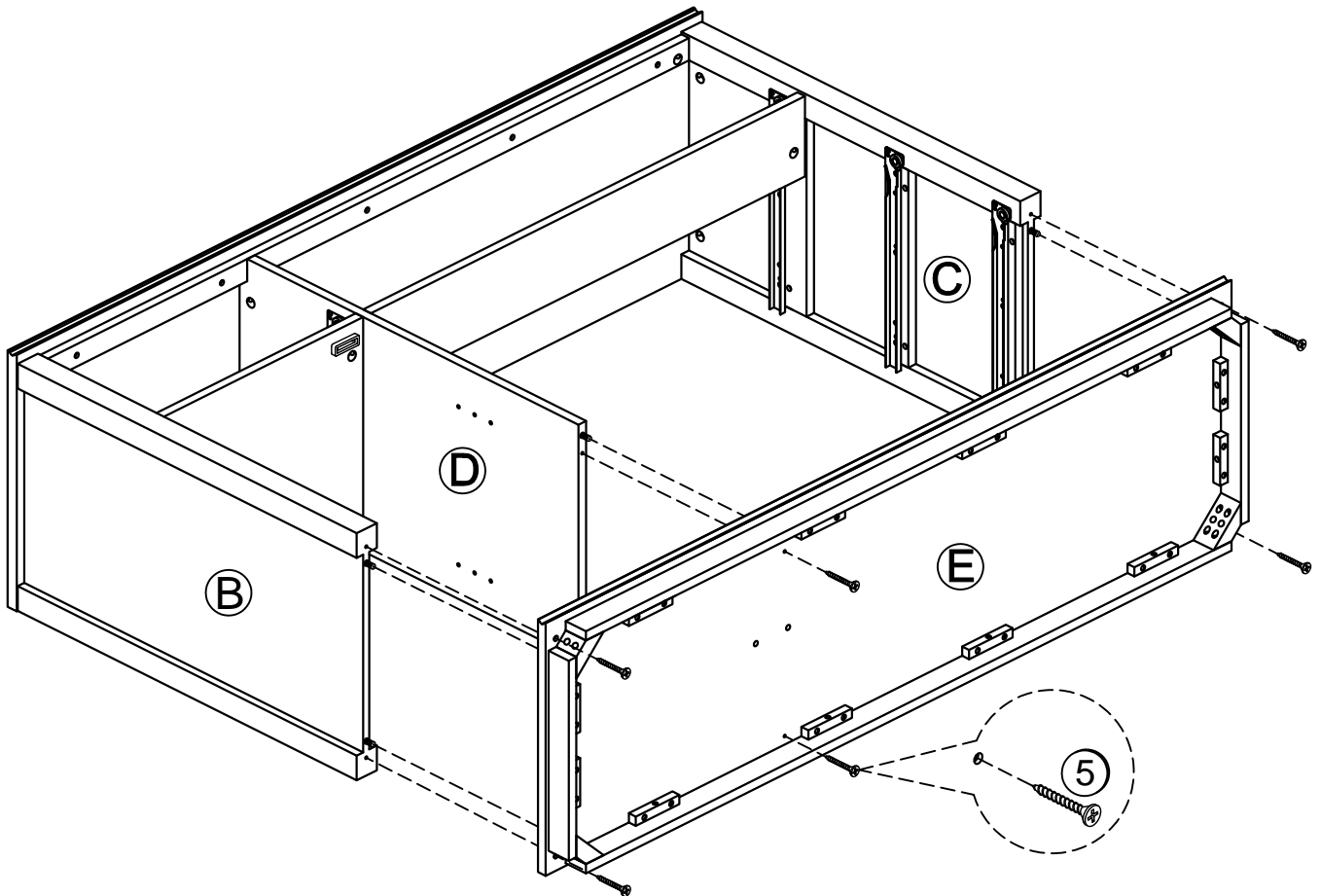


## STEP 9

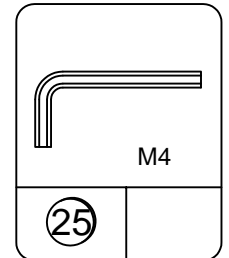
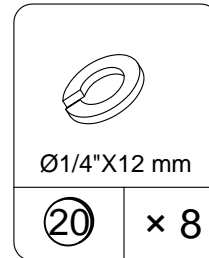
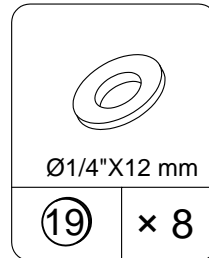
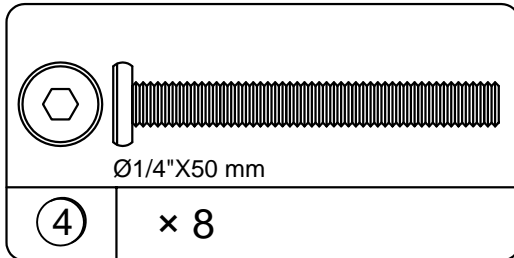
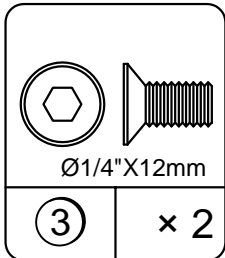


Use one drop of glue in dowel hole.

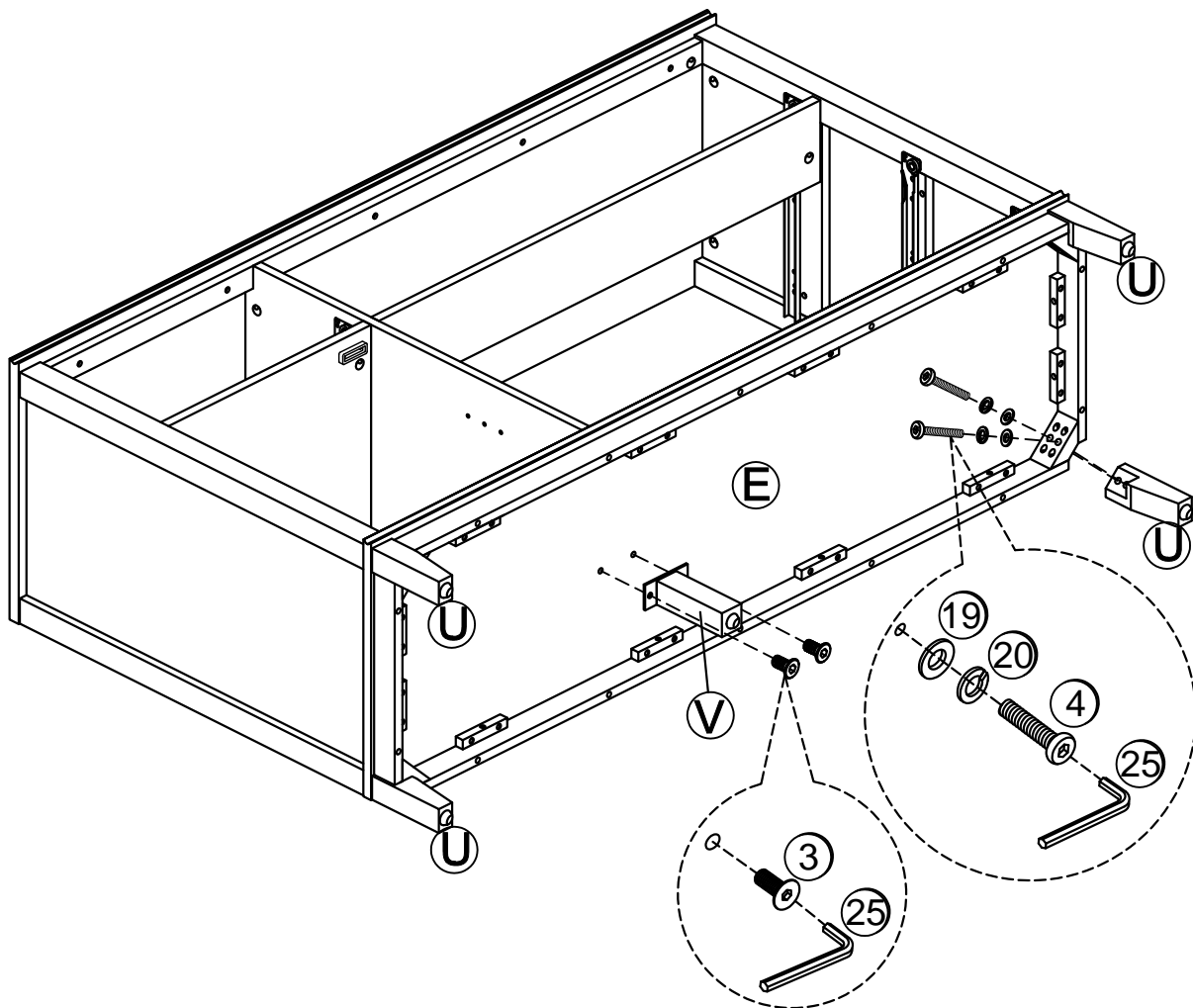
9.1 Attach (E) to (B), (C)&(D) with (5) as illustrated.



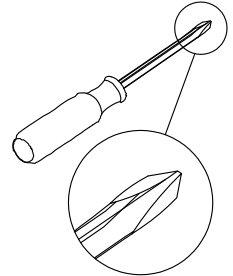
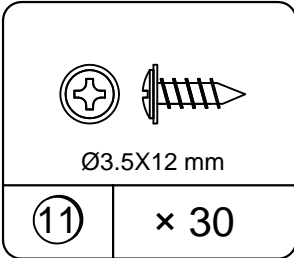
## STEP 10



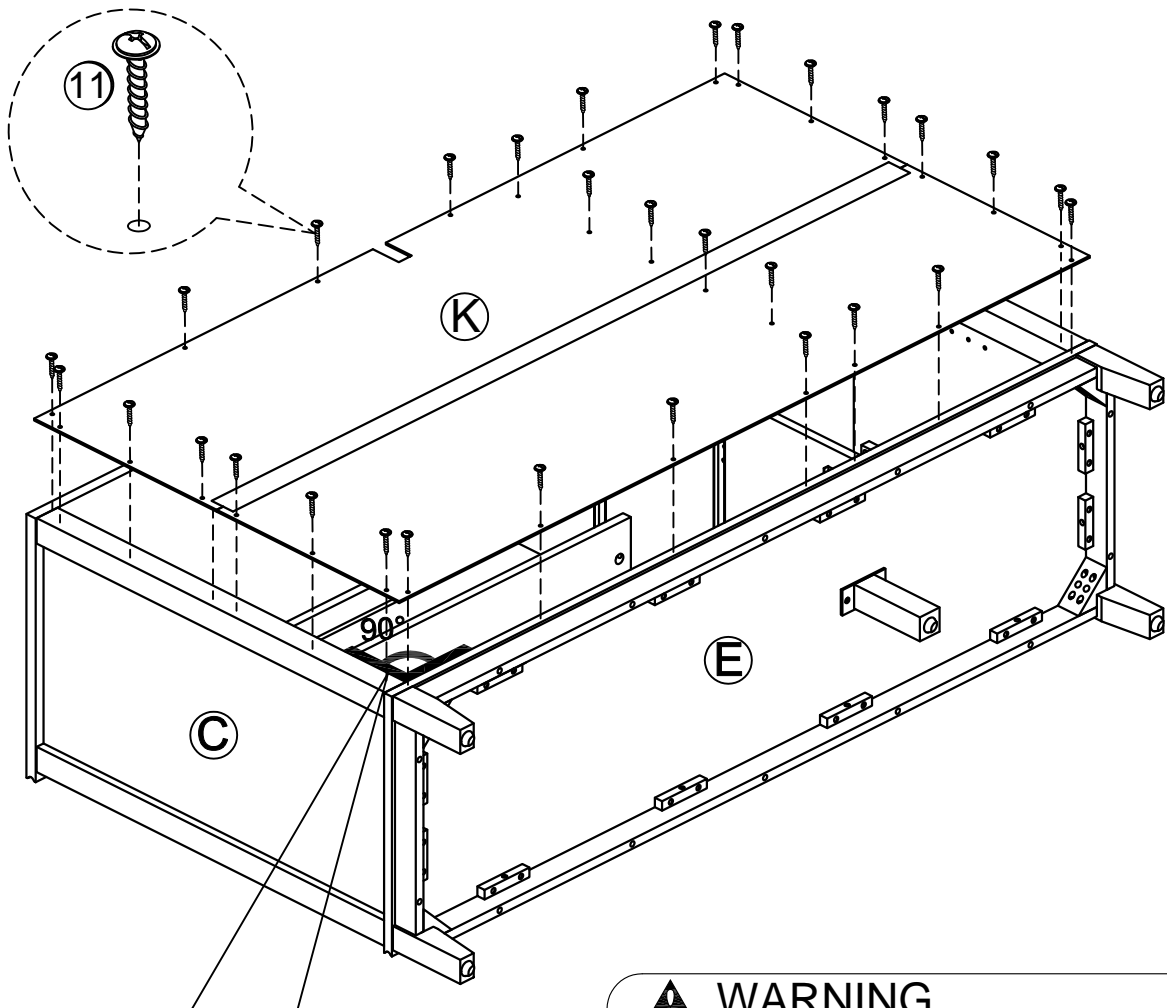
- 10.1 Attach (U) to (E) with (4) as illustrated.  
10.2 Attach (V) to (E) with (3) as illustrated.



## STEP 11



11.1 Attach (K) to sample as illustrated. Before attaching the back panel be sure that the unit is at 90°.

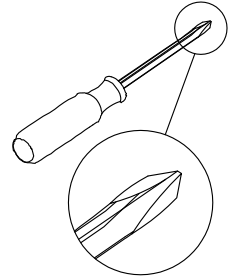
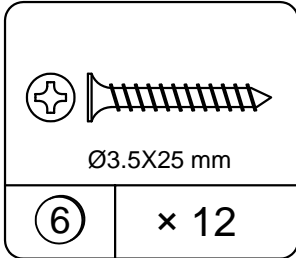


Before attaching the back panel be sure that the unit is at 90°.

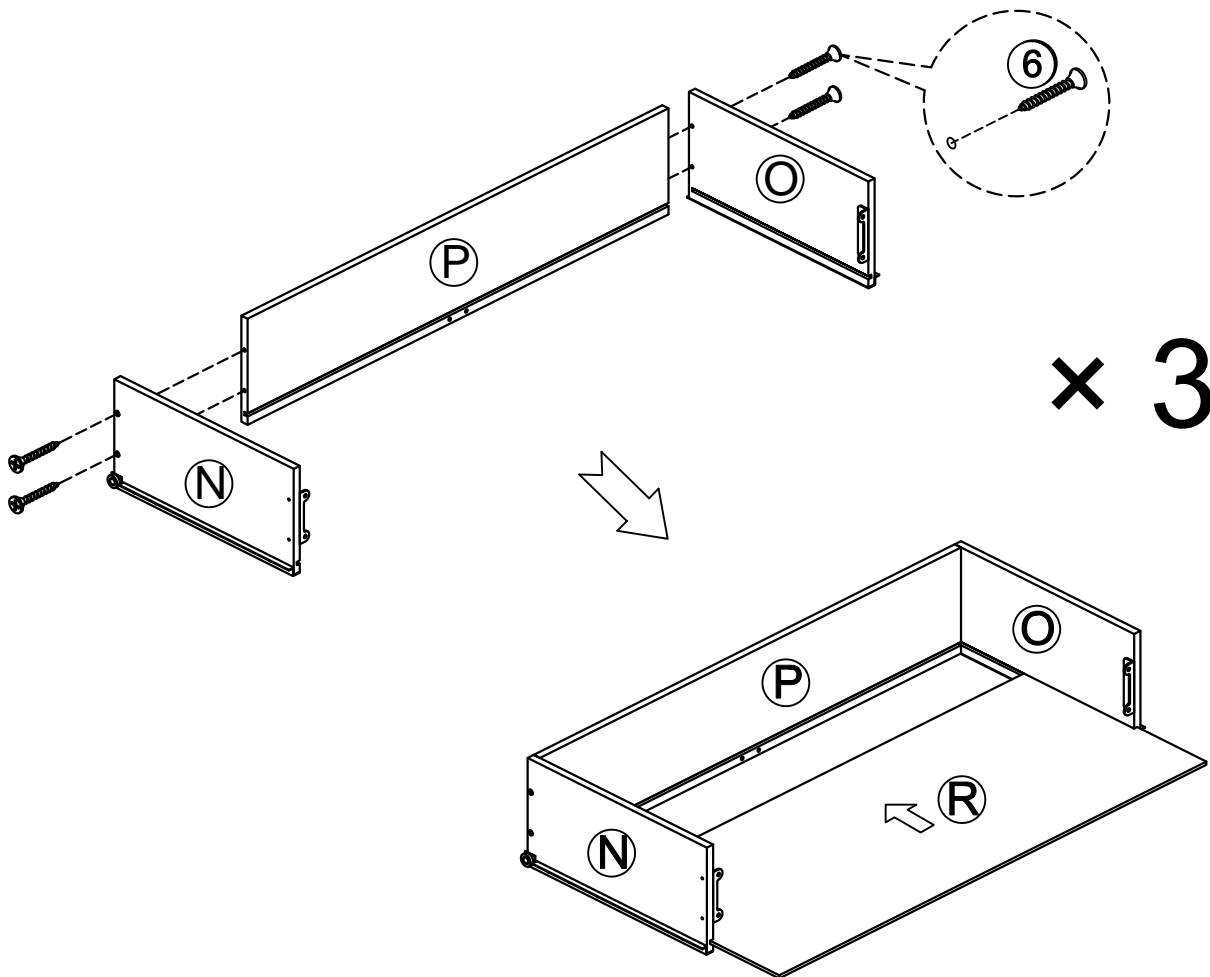
### WARNING

Please make sure that the backs are attached securely. All screws must be driven into the parts straight and tightened firmly. Failure to do so could cause instability, product collapse, and/or serious injury.

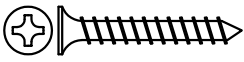




## STEP 12



- 12.1 Attach (P) to (N), (O) with (6) as illustrated.
- 12.2 Insert (R) as illustrated.



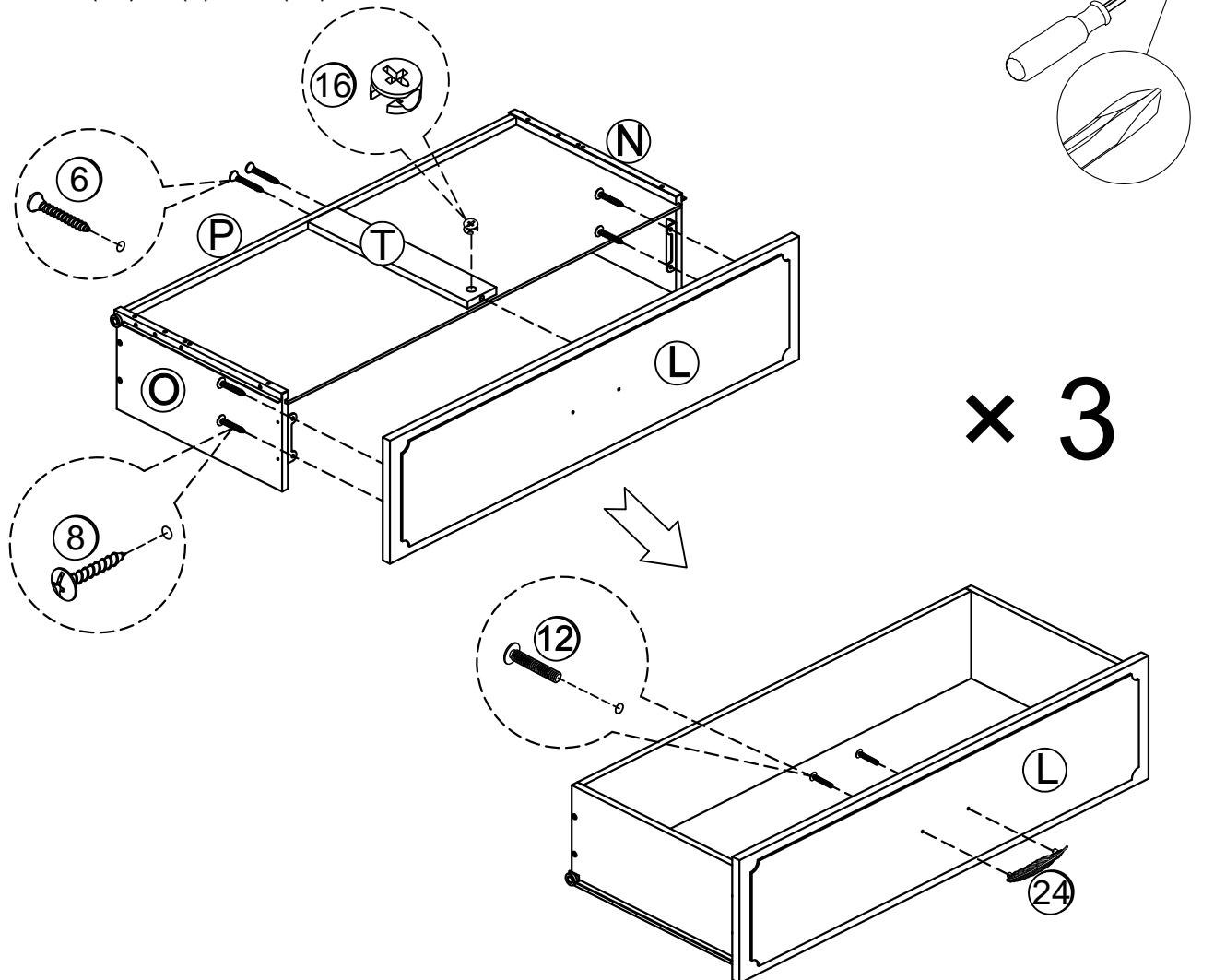
## STEP 13

				
⑥	⑧	⑫	⑮	⑳
× 6	× 12	× 6	× 3	× 3

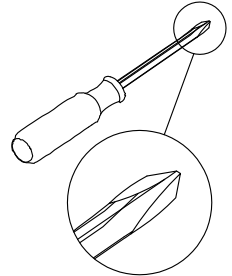
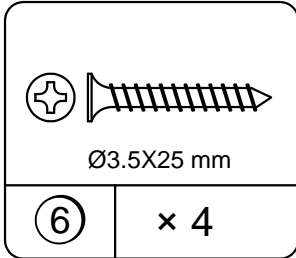
13.1 Attach (T) to (P) with (6) as illustrated.

13.2 Attach (L) to (O), (N) & (T) with (8) and (16) as illustrated.

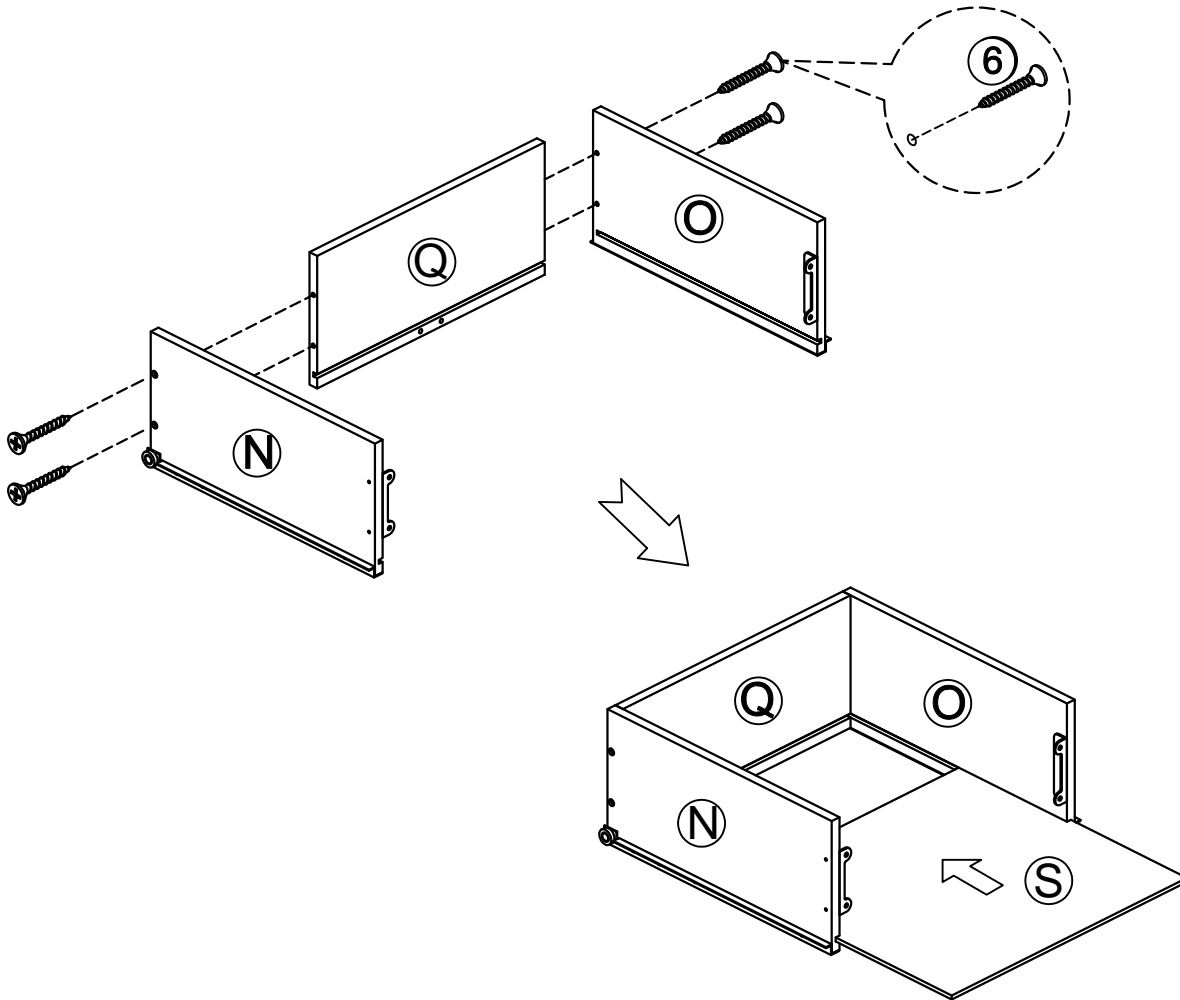
13.3 Attach (24) to (L) with (12) as illustrated.




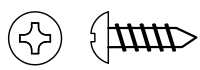



## STEP 14



- 14.1 Attach (Q) to (O) & (N) with (6) as illustrated.
- 14.2 Insert (S) as illustrated.



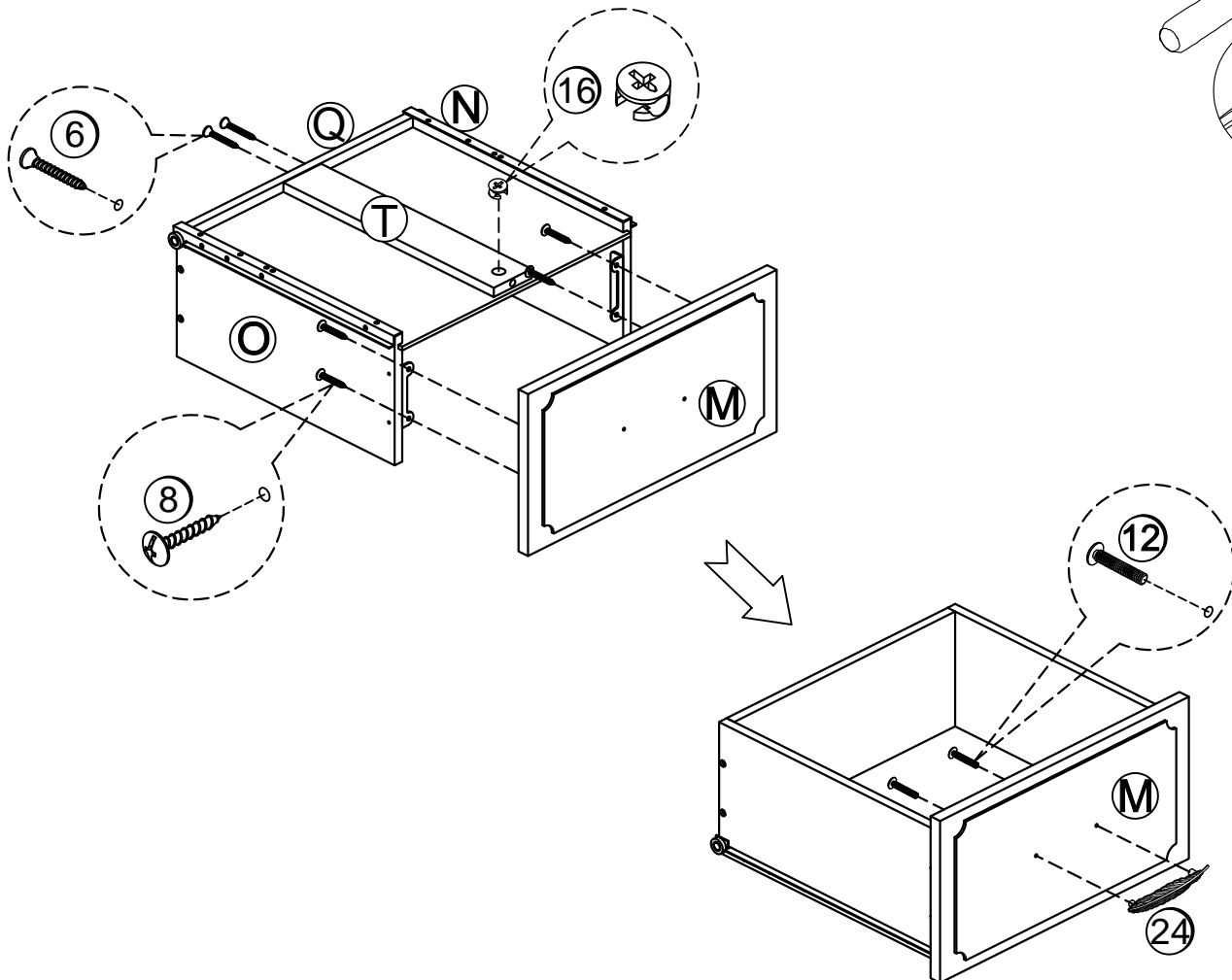
## STEP 15

				
⑥	⑧	⑫	⑯	⑳
× 2	× 4	× 2	× 1	× 1

15.1 Attach (T) to (Q) with (6) as illustrated.

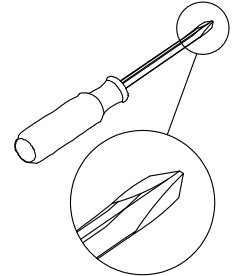
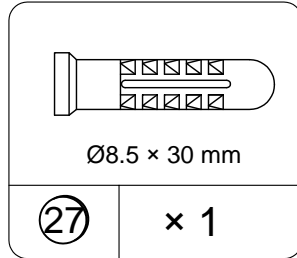
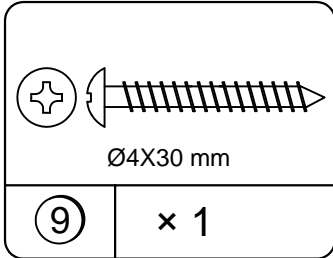
15.2 Attach (M) to (O), (N) & (T) with (8) and (16) as illustrated.

15.3 Attach (24) to (L) with (12) as illustrated.





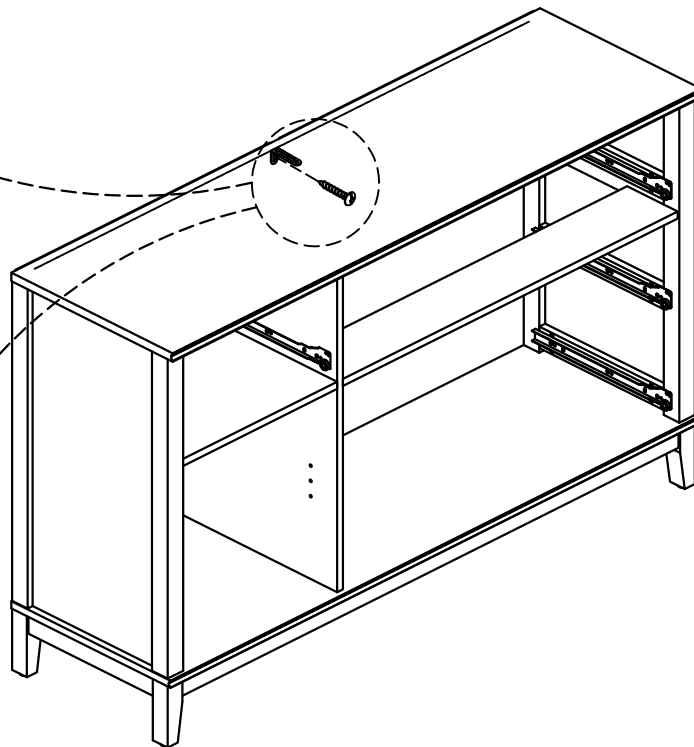
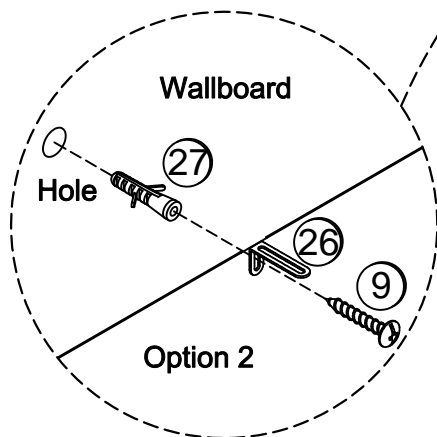
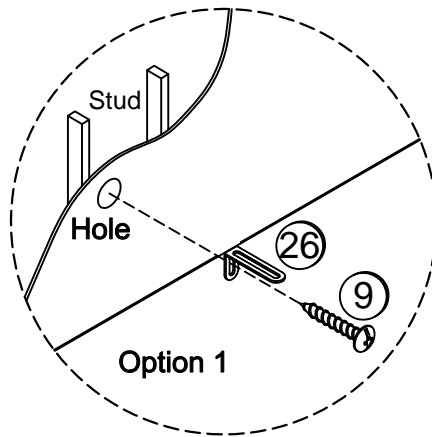
## STEP 16



Please note that this unit must be placed against a wall.

Option 1: Fasten the wall bracket (26) to a stud in the wall with the screw (9).

Option 2: Drill a 5 mm (3/16") diameter hole in the wallboard. Tap the wall anchor (26) into the hole until it is flush. Fasten the wall bracket (26) to the wall anchor (27) with the screw (9).

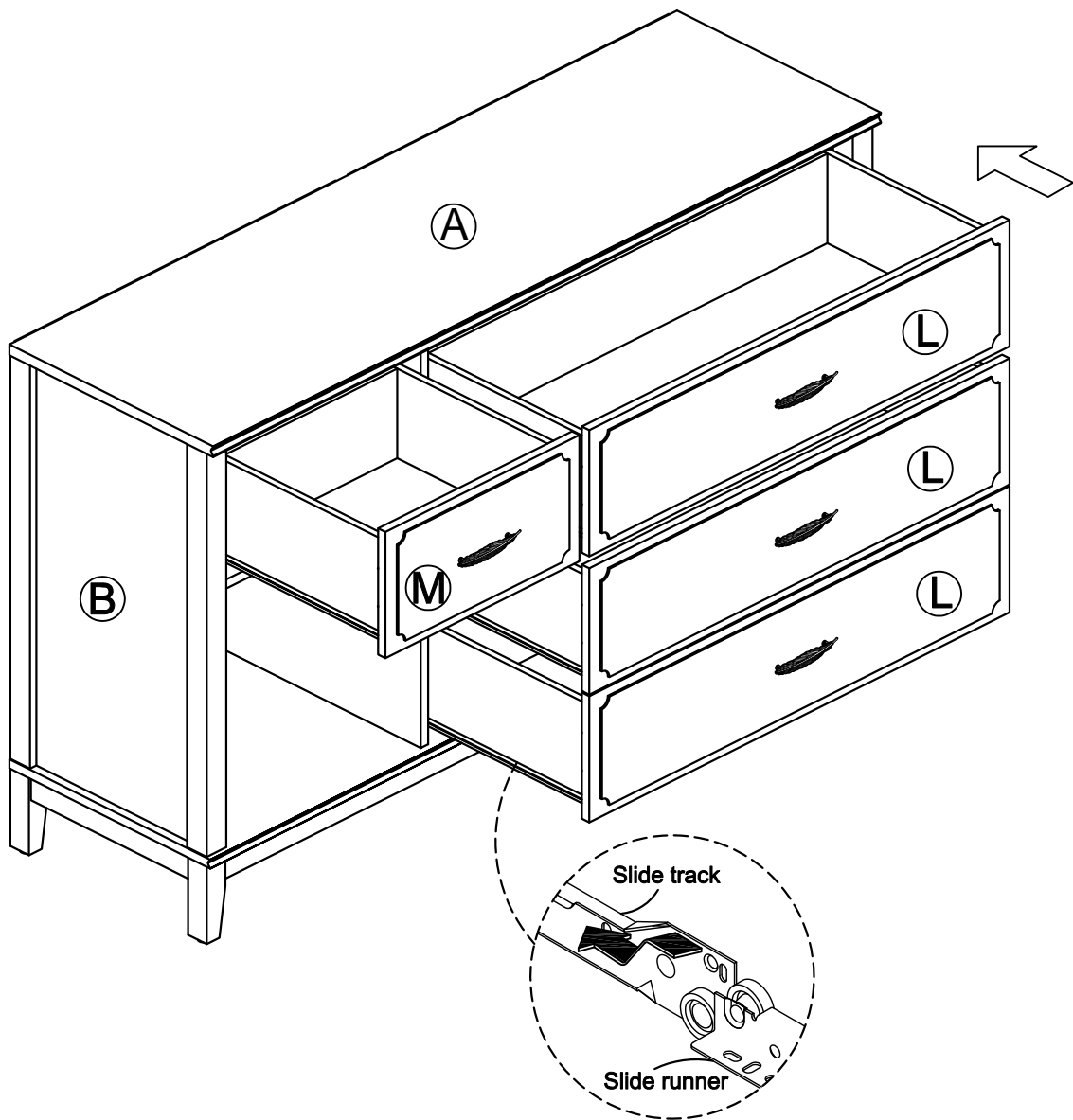


### ⚠ WARNING

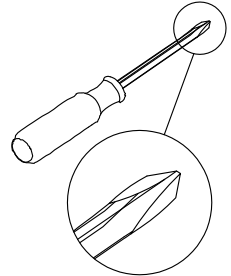
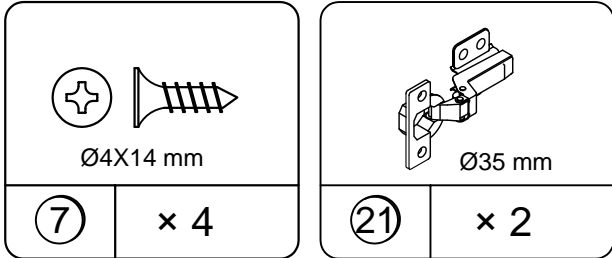
This unit must be anchored to a stud or wall as show. Failure to do so could cause severe injury.

# STEP 17

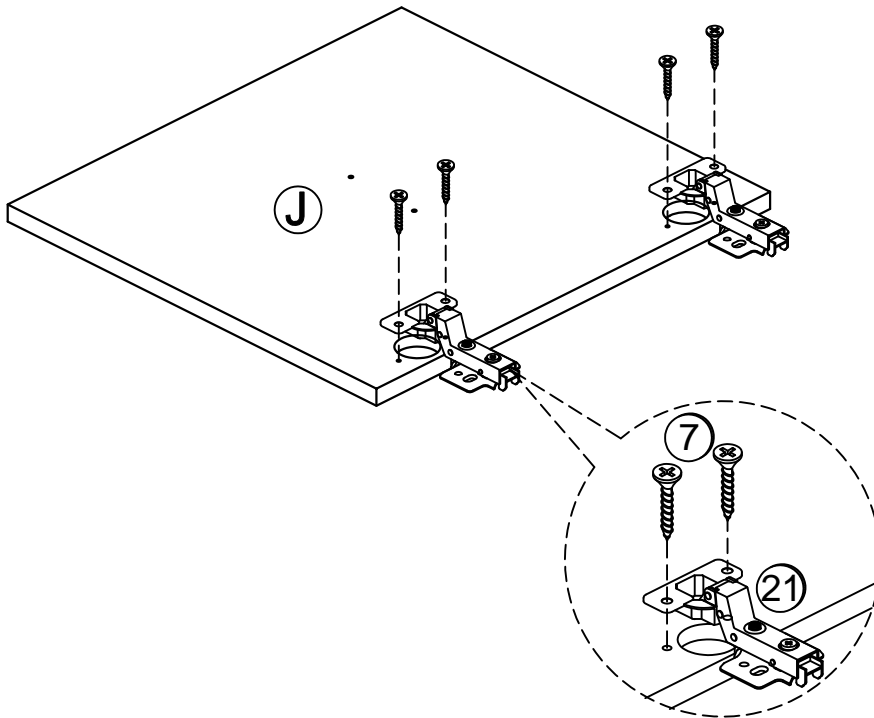
17.1 Insert drawer boxes as illustrated.



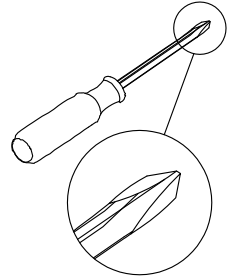
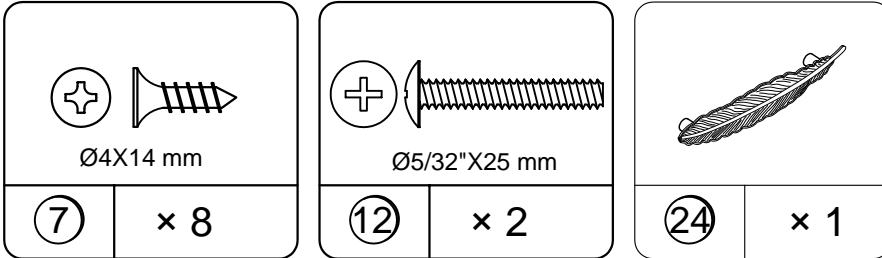
## STEP 18



18.1 Attach (21) to (J) with (7) as illustrated.

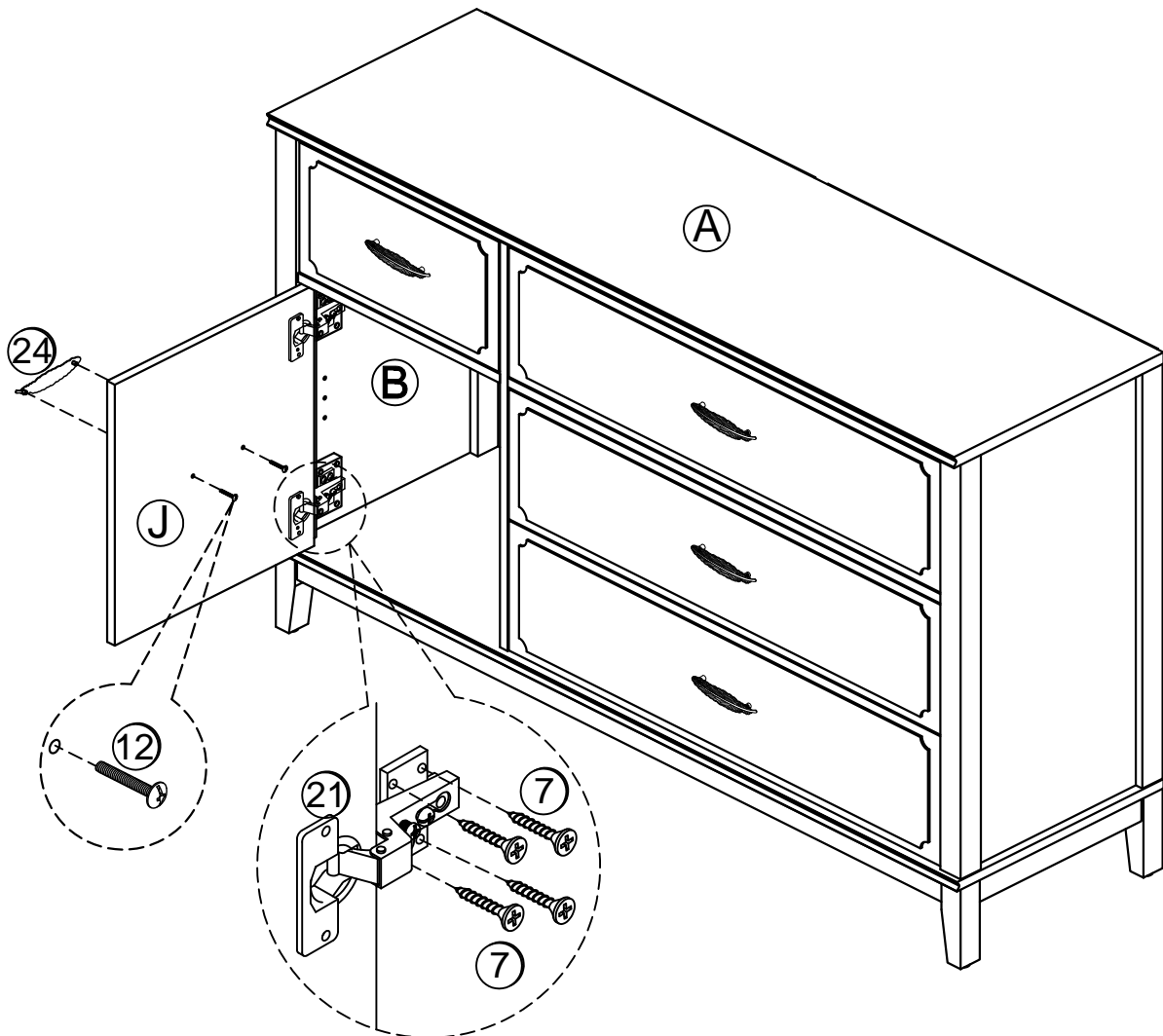


## STEP 19



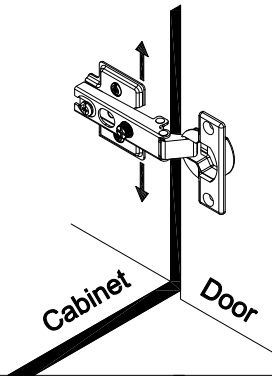
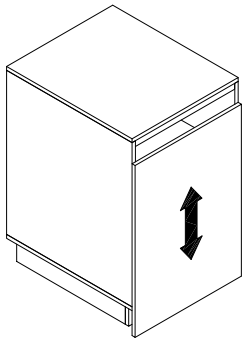
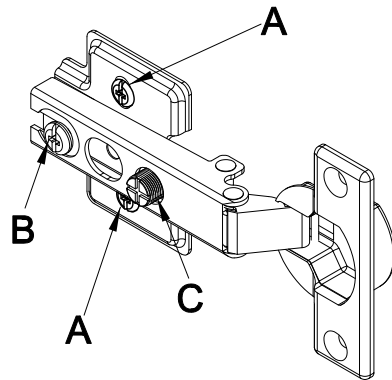
19.1 Attach door (J) to sample with (7) as illustrated.

19.2 Attach (24) to (J) with (12) as illustrated.



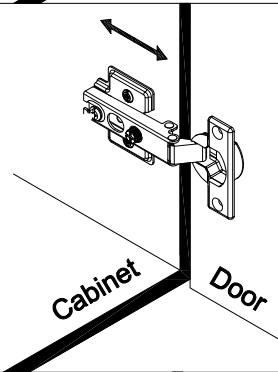
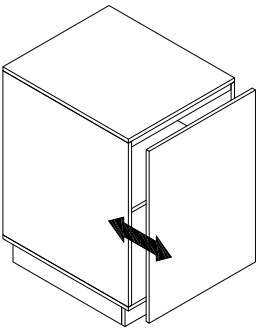
# STEP 20

# Mr. Kate®



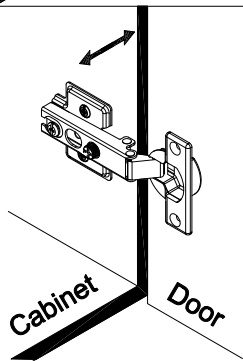
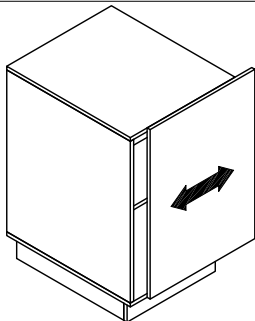
To adjust the vertical height.

Loosen the four screws "A" on both hinges. Two of them are usually in slotted holes which allows you to adjust up or down by a few mm. Then tighten back up.



To adjust depth.

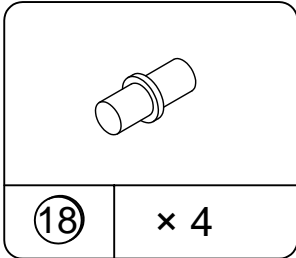
Loosen screw "B" and adjust door, if the door can not be adjusted, please loosen screw "C", then try again. Tighten screw "B" and "C".



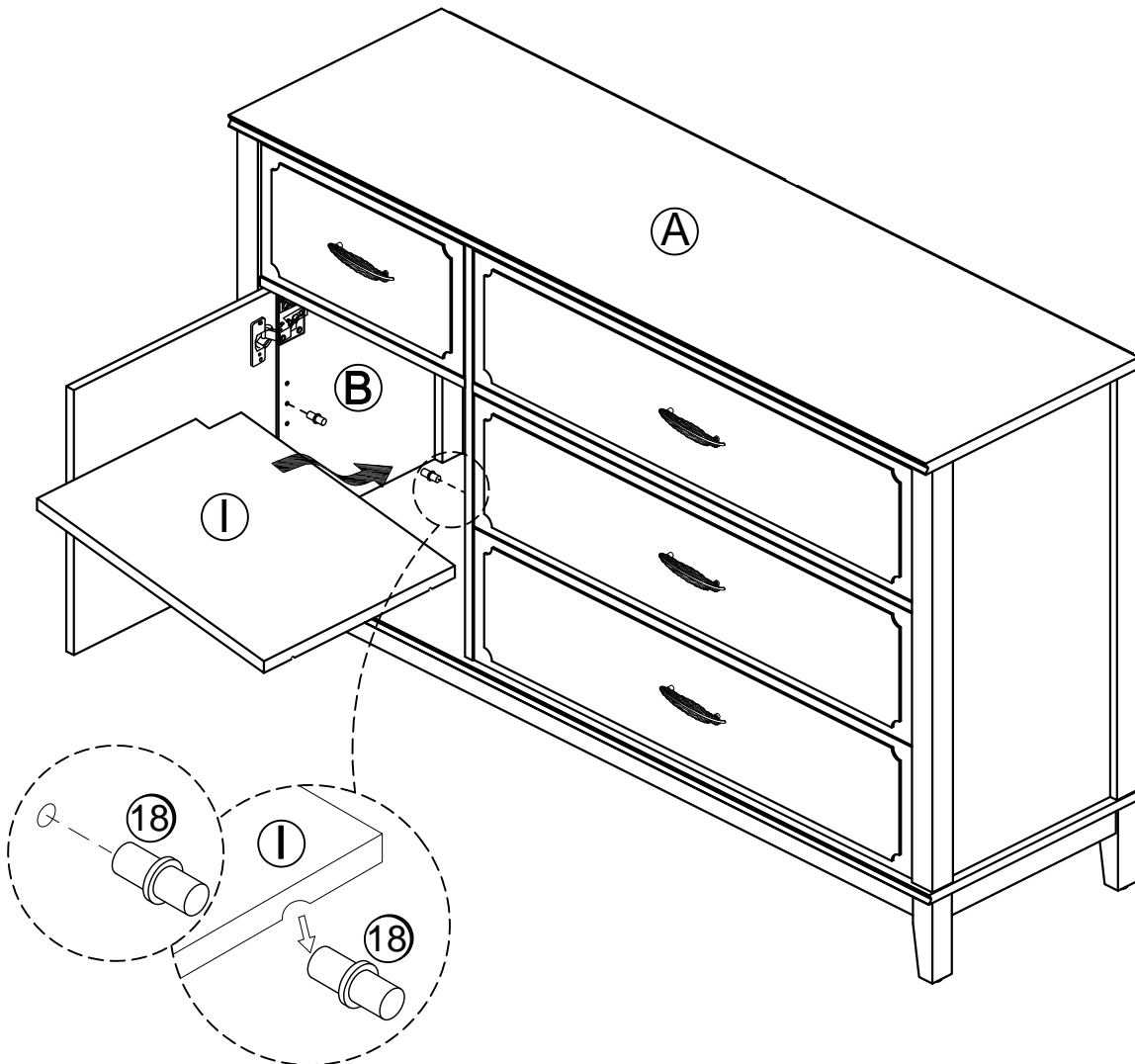
To adjust side ways.

Turning the screw "C" on BOTH hinges on each door.

## STEP 21

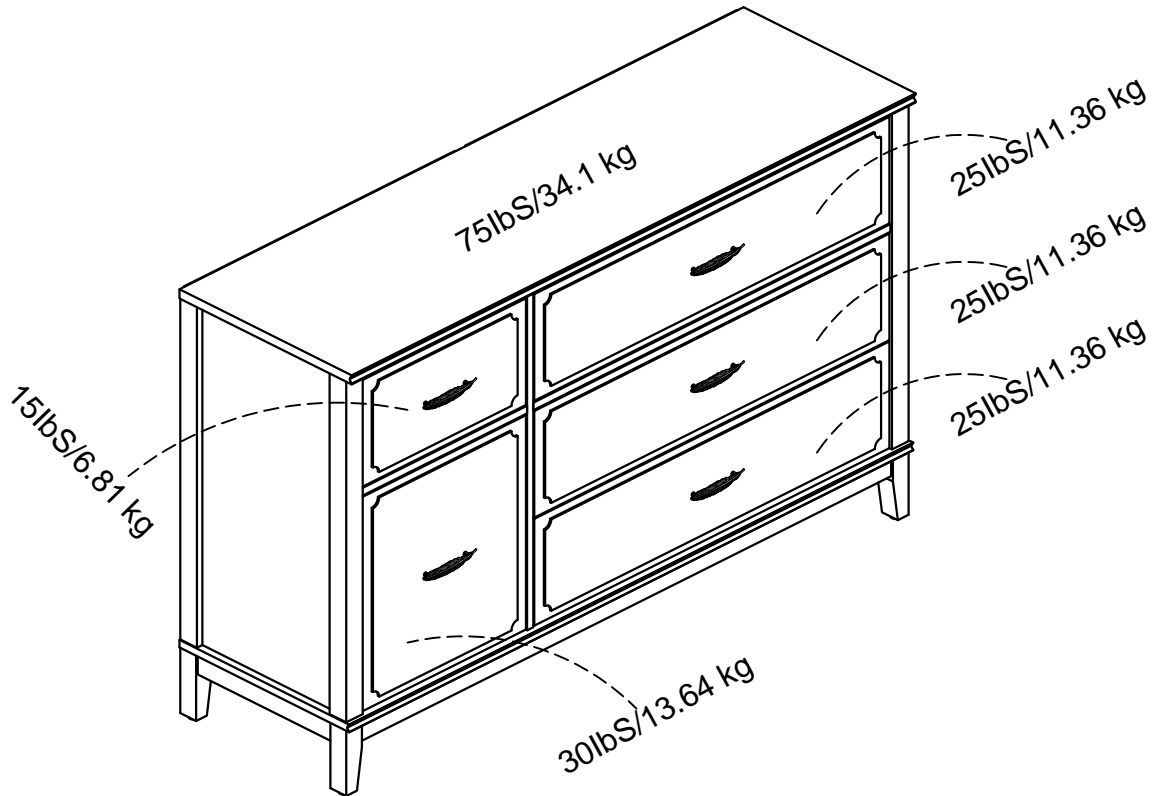


21.1 Insert and put (I) on (18) as illustrated.



## Maximum Loads

This unit has been designed to support the maximum loads shown. Exceeding these load limits could cause sagging, instability, product collapse, and/or serious injury.



**Warning:** Risk of injury to persons - do not place a television on this furniture. This furniture is not approved for use with a television.

### Certificate of Conformity

1. This certificate applies to the Dorel Home Furnishings, Inc. product identified by this instruction manual.
2. This certificate applies to compliance of this product with the CPSC Ban on Lead-Containing Paint (16 CFR 1303).
3. This product is distributed by: Dorel Home Furnishings, Inc.  
410 East First Street South  
Wright City, MO 63390  
636-745-3351
4. Site of Manufacture: Svay Rieng, Cambodia
5. See front page of instruction manual for date of manufacture.

Register your product to receive the following:



- \* New trend details - sneak peek on what's new
- \* Surveys - have a voice within our community
- \* Exclusive deals and discount codes
- \* Quick and easy replacement part service

To register your product, visit [ameriwoodhome.com](http://ameriwoodhome.com)

## Star Rating



Visit your local retailer's website, rate your purchased product and leave us some feedback!

We would like to extend a big "Thank You" to all of our customers for taking the time to assemble this Ameriwood Home product, and to give us your valuable feedback.

*Thank You!*



## Cubierta Delantera

Este libro de instrucciones contiene información **IMPORTANTE** de seguridad. Por favor lea y manténgalo para referencia en el futuro.

**No Regrese este producto!** Comuníquese con nuestro amistoso equipo de servicio al cliente para obtener ayuda.

Llámenos al: 1-800-489-3351 (Gratis) Lunes - Viernes 9am - 5pm CST

Visitar: [www.ameriwoodhome.com](http://www.ameriwoodhome.com)

## PRECAUCION

Este mueble puede volcarse y causar graves heridas y/o muerte.

Anclar el mueble a un poste de madera en la pared (si esto se requiere).

No Permita que los niños monten el mueble.

Mantenga los artículos más pesados en los cajones de abajo.

## Consejos Útiles (página 2)

- Abra su artículo en el área donde usted planea utilizarlo para evitar levantar y moverlo menos
- Identificar, ordenar y contar las piezas antes de intentar ensamblar
- Las clavijas de compresión se golpean con un martillo
- Las diapositivas están marcadas con una R (derecha) y L (izquierda) para la colocación correcta
- Asegúrese de que siempre este el punto localizado en la parte superior de bloqueador de leva este volteado hacia borde exterior
- Utilizar todos los clavos para el panel de atrás y distribuirlos por igual
- El panel de atrás debe utilizarse para asegurarse de que la unidad quede fija y firme
- No use químicas fuertes ni limpiadores abrasivos en este artículo
- Nunca empuje, tire ni arrastre los muebles

## Antes de Que Empieces (página 3)

- Lea cuidadosamente cada paso y siga el orden correcto
- Separar y contar todas sus piezas y hardware
- Dése suficiente espacio para el proceso de ensamble
- Tenga las siguientes herramientas: martillo
- Precaución: Si usa un taladro electrónico o un destornillador eléctrico para atornillar, por favor asegúrese que deje de atornillar cuando el tornillos este apretado. Fallar hacer esto puede causar barrer el tornillo.

## Sistema de fijar el bloqueo de leva (página 3)

Esta sistema de fijar el bloqueo de leva sera usado en todo el proceso ensamble.

## Identificación de los Paneles (Página 4-7)

Este no es el tamaño real

- (A) PANEL SUPERIOR
- (B) PANEL LATERAL IZQUIERDO
- (C) PANEL LATERAL DERECHO
- (D) PARTICIÓN
- (E) PANEL INFERIOR
- (F) CARRIL DELANTERO SUPERIOR
- (G) ESTANTE FIJO
- (H) ESTANTE FIJO
- (I) ESTANTE REGULABLE
- (J) PUERTA
- (K) PANEL TRASERO
- (L) FRENTE DEL CAJÓN
- (M) FRENTE DE CAJÓN
- (N) LADO DEL CAJÓN IZQUIERDO
- (O) LADO DEL CAJÓN DERECHO
- (P) PARTE POSTERIOR DEL CAJÓN
- (Q) PARTE POSTERIOR DEL CAJÓN
- (R) PARTE INFERIOR DEL CAJÓN
- (S) PARTE INFERIOR DEL CAJÓN
- (T) SOPORTE INFERIOR DEL CAJÓN
- (U) PIERNA
- (V) PIERNA CENTRAL

## Lista de Piezas (Página 8-9)

Tamaño real

- (1) Taco de madera
- (2) Taco de madera
- (3) Perno
- (4) Perno
- (5) Tornillo
- (6) Tornillo
- (7) Tornillo
- (8) Tornillo
- (9) Tornillo
- (10) Tornillo
- (11) Tornillo
- (12) Perno de tornillo
- (13) Perno de leva
- (14) Tornillo

Este no es el tamaño real

- (15) Bloqueo de leva
- (16) Bloqueo de leva
- (17) Tapa de leva
- (18) Soporte de balda
- (19) Arandela
- (20) Arandela de resorte
- (21) Bisagra europea
- (22) Código de Andle
- (23) Pegamento
- (24) Mango
- (25) Llave hexagonal
- (26) Soporte de pared
- (27) Anclaje de pared
- (28) Detener

### Página 10

- 1.1 Conecte (26) a (A) con (10) como se ilustra.
- 1.2 Conecte (13) a (A) como se ilustra.

### Página 11

- 2.1 Use una gota de pegamento en el orificio de la clavija.
- 2.2 Conecte (1), (13) a (B), (C) como se ilustra.

### Página 12

- 3.1 Use una gota de pegamento en el orificio de la clavija.
- 3.2 Conecte (2), (13) a (D) como se ilustra.

### Página 13

- 4.1 Use una gota de pegamento en el orificio de la clavija.
- 4.2 Conecte (2) a (F), (G) y (H) como se ilustra.
- 4.3 Conecte (28) con (14) a (G) como se muestra.

### Página 14

- 5.1 Conecte (13) a (L), (M) como se ilustra.
- 5.2 Conecte (22) a (N), (O) como se ilustra.

**Página 15**

6.1 Conecte (G) a (B), (D) con (15) como se ilustra.

**Página 16**

7.1 Conecte (F) a (B), (C) con (15) como se ilustra.

7.2 Conecte (H) a (C), (D) con (15) como se ilustra.

**Página 17**

8.1 Conecte (A) a (B), (C) con (15) como se ilustra.

8.2 Conecte (A) a (D) con (15) como se ilustra.

8.3 Conecte (A) a (F) con (6) como se ilustra.

**Página 18**

9.1 Conecte (E) a (B), (C) y (D) con (5) como se ilustra.

**Página 19**

10.1 Conecte (U) a (E) con (4) como se ilustra.

10.2 Conecte (V) a (E) con (3) como se ilustra.

**Página 20**

11.1 Adjunte (K) a la muestra como se ilustra. Antes de colocar el panel trasero asegúrese de que la unidad esté a 90 °.

**Página 21**

12.1 Conecte (P) a (N), (O) con (6) como se ilustra.

12.2 Inserte (R) como se ilustra.

**Página 22**

13.1 Conecte (T) a (P) con (6) como se ilustra.

13.2 Conecte (L) a (O), (N) y (T) con (8) y (16) como se ilustra.

13.3 Conecte (24) a (L) con (12) como se ilustra.

**Página 23**

14.1 Conecte (Q) a (O) y (N) con (6) como se ilustra.

14.2 Inserte (S) como se ilustra.

**Página 24**

15.1 Conecte (T) a (Q) con (6) como se ilustra.

15.2 Conecte (M) a (O), (N) y (T) con (8) y (16) como se ilustra.

15.3 Conecte (24) a (L) con (12) como se ilustra.

**Página 25**

Tenga en cuenta que esta unidad debe colocarse contra una pared.

Opción 1: Fije el soporte de pared (26) a un montante de la pared con el tornillo (9).

Opción 2: Taladre un orificio de 5 mm (3/16 ") de diámetro en el panel de yeso. Golpee ligeramente el anclaje de pared (26) en el orificio hasta que quede al ras. Fije el soporte de pared (26) al anclaje de pared (27) con el tornillo (9).

**Página 26**

17.1 Inserte las cajas de los cajones como se muestra en la ilustración.

**Página 27**

18.1 Conecte (21) a (J) con (7) como se ilustra.

## **Página 28**

19.1 Conecte la puerta (J) a la muestra con (7) como se ilustra.

19.2 Conecte (24) a (J) con (12) como se ilustra.

## **Página 29**

Ajuste de bisagra

### **Para ajustar la altura vertical:**

Afloje los cuatro tornillos "A" en ambas bisagras. Dos de ellos suelen estar en orificios ranurados lo que le permite ajustar hacia arriba o hacia abajo unos pocos mm. Luego apriete de nuevo.

### **Para ajustar la profundidad:**

Afloje el tornillo "B" y ajuste la puerta. Si la puerta no se puede ajustar, afloje el tornillo "C" y vuelva a intentarlo. Apriete los tornillos "B" y "C".

### **Para ajustar las vías laterales:**

Girando el tornillo "C" en AMBAS bisagras en cada puerta.

## **Página 30**

21.1 Inserte y coloque (I) en (18) como se ilustra.

## **Página 31**

### **CARGA MAXIMA**

Esta unidad ha sido diseñada para soportar la carga máxima anotada. El exceder estos límites puede causar inestabilidad, colapsarse y/o causar serias lesiones.

**ADVERTENCIA:** Riesgo de lesiones a las personas - no coloque un televisor sobre muebles. Este mueble no está aprobado para su uso con un televisor.

## **Página 32**

Registre su producto para recibir lo siguiente:

- \* Detalles de nuevas tendencias - Vistazo a lo nuevo
- \* Encuestas - aloc su voz entre su comunidad
- \* Códigos de ofertas y descuentos exclusivos
- \* Fácil y rápido servicio de partes de remplace

Para registrar su producto, visite [ameriwoodhome.com](http://ameriwoodhome.com)

Clasificación de 5 estrellas

Visite el sitio web de su distribuidor local, califique el producto que compró y déjenos sus comentarios.

Nos gustaría enviar un gran "Agradecimiento" a todos nuestros clientes por tomarse el tiempo de ensamblar este producto de Ameriwood Home, y por darnos sus valiosos comentarios.

Gracias

## Couverture Avant

CE LIVRET D'INSTRUCTION CONTIENT DES INFORMATIONS IMPORTANTES SUR LA SÉCURITÉ. VEUILLEZ LIRE ET GARDER POUR UNE RÉFÉRENCE FUTURE

**Ne retournez pas ce produit!** Contactez notre équipe de service à la clientèle amicale d'abord pour obtenir de l'aide.

**Appelez-nous:** 1-800-489-3351 (sans frais) du Lundi au Vendredi de 9h à 17h Heure Centrale

**Visitez:** [www.ameriwoodhome.com](http://www.ameriwoodhome.com)

## ATTENTION

Le meuble peut basculer et causer des blessures graves ou la mort.

Ancrer le meuble à une planche murale dans le mur (si indiqué).

Ne laissez pas les enfants grimper sur le meuble.

Placez les articles lourds sur les étagères ou dans les tiroirs inférieurs.

## Astuces Utiles (page 2)

-Ouvrez votre article dans la zone que vous prévoyez de le garder pour moins de levage lourd

-Identifier, trier et compter les pièces avant d'essayer d'assembler

-Les goujons de compression sont taraudés avec un Marteau

-Les glissières sont marquées d'un R (droit) et d'un L (gauche) pour un bon placement

-Assurez-vous toujours de faire face la pointe situé sur le haut de la Serrure de Came vers le bord extérieur

-Utiliser tous les clous fournis pour le panneau arrière et les répartir également

-Le panneau arrière doit être utilisé pour vous assurer que votre appareil est robuste

-N'utilisez pas de produits chimiques agressifs ou de nettoyeurs abrasifs sur cet appareil

-Ne jamais pousser, tirer, ou faire glisser votre meuble

## Avant de Commencer (page 3)

-Lisez attentivement chaque étape et suivez le bon ordre

-Séparez et comptez toutes vos pièces et matériaux

-Donnez-vous suffisamment de place pour l'assemblage

-Avoir les outils suivants: Marteau

-Attention: Si vous utilisez une perceuse électrique ou un tournevis électrique pour visser, veillez à ralentir et arrêter lorsque la vis est bien serrée. Le non-respect de cette consigne peut endommager la vis.

## Système de Fixation de Came (page 3)

Ce Système de Fixation de Came sera utilisé tout au long de l'assemblage

## Identification des matériaux (Page 4-7)

- (A) PANNEAU SUPÉRIEUR
- (B) PANNEAU LATÉRAL GAUCHE
- (C) PANNEAU CTÉ DROIT
- (D) CLOISON
- (E) PANNEAU INFÉRIEUR
- (F) RAIL AVANT SUPÉRIEUR
- (G) ÉTAGÈRE FIXE
- (H) ÉTAGÈRE FIXE
- (I) ÉTAGÈRE RÉGLABLE
- (J) PORTE
- (K) PANNEAU ARRIÈRE
- (L) DEVANT TIROIR
- (M) DEVANT TIROIR
- (N) CTÉ TIROIR GAUCHE
- (O) CTÉ TIROIR DROIT
- (P) TIROIR ARRIÈRE
- (Q) TIROIR ARRIÈRE
- (R) FOND DE TIROIR
- (S) FOND DE TIROIR
- (T) SUPPORT INFÉRIEUR DE TIROIR
- (U) JAMBE
- (V) JAMBE CENTRALE

## Liste des pièces (Page 8-9)

### Taille réelle

- (1) Cheville en bois
- (2) Cheville en bois
- (3) Boulon
- (4) Boulon
- (5) Vis
- (6) Vis
- (7) Vis
- (8) Vis
- (9) Vis
- (10) Vis
- (11) Vis
- (12) Boulon à vis
- (13) Boulon à came
- (14) Vis

### Pas de taille réelle

- (15) Serrure à came
- (16) Serrure à came
- (17) Cache-came
- (18) Support d'étagère
- (19) Rondelle
- (20) Rondelle élastique
- (21) Euro charnière
- (22) Code Andle
- (23) Colle
- (24) Poignée
- (25) Clé hexagonale
- (26) Support mural
- (27) Ancrage mural
- (28) Arrêter

### Page 10

- 1.1 Attachez (26) à (A) avec (10) comme illustré.
- 1.2 Fixez (13) à (A) comme illustré.

### Page 11

- 2.1 Utilisez une goutte de colle sur le trou du goujon.
- 2.2 Fixez (1), (13) à (B), (C) comme illustré.

### Page 12

- 3.1 Utilisez une goutte de colle sur le trou du goujon.
- 3.2 Fixez (2), (13) à (D) comme illustré.

### Page 13

- 4.1 Utilisez une goutte de colle sur le trou du goujon.
- 4.2 Fixez (2) à (F), (G) et (H) comme illustré.
- 4.3 Fixez (28) avec (14) à (G) comme indiqué.

### Page 14

- 5.1 Fixez (13) à (L), (M) comme illustré.
- 5.2 Fixez (22) à (N), (O) comme illustré.

## Page 15

6.1 Attachez (G) à (B), (D) avec (15) comme illustré.

## Page 16

7.1 Fixez (F) à (B), (C) avec (15) comme illustré.

7.2 Fixez (H) à (C), (D) avec (15) comme illustré.

## Page 17

8.1 Fixez (A) à (B), (C) avec (15) comme illustré.

8.2 Fixez (A) à (D) avec (15) comme illustré.

8.3 Fixez (A) à (F) avec (6) comme illustré.

## Page 18

9.1 Fixez (E) à (B), (C) et (D) avec (5) comme illustré.

## Page 19

10.1 Attachez (U) à (E) avec (4) comme illustré.

10.2 Fixez (V) à (E) avec (3) comme illustré.

## Page 20

11.1 Attachez (K) à l'échantillon tel qu'illustré. Avant de fixer le panneau arrière assurez-vous que l'unité est à 90°.

## Page 21

12.1 Fixez (P) à (N), (O) avec (6) comme illustré.

12.2 Insérez (R) comme illustré.

## Page 22

13.1 Fixez (T) à (P) avec (6) comme illustré.

13.2 Fixez (L) à (O), (N) et (T) avec (8) et (16) comme illustré.

13.3 Attachez (24) à (L) avec (12) comme illustré.

## Page 23

14.1 Fixez (Q) à (O) et (N) avec (6) comme illustré.

14.2 Insérer (S) comme illustré.

## Page 24

15.1 Fixez (T) à (Q) avec (6) comme illustré.

15.2 Fixez (M) à (O), (N) et (T) avec (8) et (16) comme illustré.

15.3 Fixez (24) à (L) avec (12) comme illustré.

## Page 25

Veillez noter que cet appareil doit être placé contre un mur.

Option 1 : Fixez le support mural (26) à un montant dans le mur avec la vis (9).

Option 2 : Percez un trou de 5 mm (3/16") de diamètre dans le panneau mural. Tapez l'ancrage mural (26) dans le trou jusqu'à ce qu'il affleure. Fixez le support mural (26) à l'ancrage mural (27) avec la vis (9).

## Page 26

17.1 Insérez les boîtes à tiroirs comme illustré.

## Page 27

18.1 Fixez (21) à (J) avec (7) comme illustré.

## Page 28

19.1 Fixez la porte (J) à l'échantillon avec (7) comme illustré.

19.2 Fixez (24) à (J) avec (12) comme illustré.

## Page 29

Réglage de la charnière

### **Pour régler la hauteur verticale :**

Desserrez les quatre vis "A" sur les deux charnières. Deux d'entre eux sont généralement dans des trous oblongs qui vous permettent de régler vers le haut ou vers le bas de quelques mm. Puis resserrez.

### **Pour régler la profondeur :**

Desserrez la vis "B" et ajustez la porte, si la porte ne peut pas être ajustée, veuillez desserrer la vis "C", puis réessayez. Serrer les vis "B" et "C".

### **Pour ajuster les côtés :**

Tourner la vis "C" sur les DEUX charnières de chaque porte.

## Page 30

21.1 Insérez et placez (I) sur (18) comme illustré.

## Page 31

### CHARGES MAXIMALES

Ce meuble a été conçu pour supporter les charges maximales indiquées. En excédant ces limites de charge, le meuble pourrait devenir instable, s'effondrer, et/ou causer des blessures graves.

**AVERTISSEMENT :** Risque de blessure corporelle - ne pas placer une télévision sur ce meuble. Ce meuble n'est pas approuvé pour une utilisation avec une télévision.

## Page 32

Enregistrez votre produit pour recevoir les éléments suivantes:

- \* Détails sur les nouvelles tendances - un aperçu sur les nouveautés
- \* Sondages - avoir une voix au sein de notre communauté
- \* Offres exclusives et codes promo
- \* Service de pièces de rechange rapide et facile

Pour enregistrer votre produit, visitez [ameriwoodhome.com](http://ameriwoodhome.com)

### 5 Étoiles

Visitez le site Web de votre détaillant local, évaluez le produit que vous avez acheté et laissez-nous vos commentaires !

Nous tenons à offrir un grand "Merci" à tous nos clients pour avoir pris le temps d'assembler ce produit "Ameriwood Home", et de nous donner vos commentaires précieux.

Merci